



**МИНИСТЕРСТВО СТРОИТЕЛЬСТВА И РАЗВИТИЯ ИНФРАСТРУКТУРЫ  
СВЕРДЛОВСКОЙ ОБЛАСТИ**

**П Р И К А З**

29.10.2018г.

№ 543-17

г. Екатеринбург

**Об утверждении основной части проекта планировки территории для размещения линейного объекта транспортной инфраструктуры регионального значения «Строительство автобусных остановок на км 3+632 слева и км 3+660 справа автомобильной дороги г. Красноуфимск – с. Нижнеиргинское – с. Красносоколье на территории городского округа Красноуфимск и Муниципального образования Красноуфимский округ» и основной части проекта межевания территории для размещения линейного объекта транспортной инфраструктуры регионального значения «Строительство автобусных остановок на км 3+632 слева и км 3+660 справа автомобильной дороги г. Красноуфимск – с. Нижнеиргинское – с. Красносоколье на территории городского округа Красноуфимск и Муниципального образования Красноуфимский округ»**

В соответствии с частями 3 и 15 статьи 45, частью 2 статьи 57 Градостроительного кодекса Российской Федерации, статьями 8 и 9 Закона Свердловской области от 19 декабря 2016 года № 141-ОЗ «Об отдельных вопросах подготовки и утверждения документации по планировке территории, предусматривающей размещение объектов регионального значения и иных объектов капитального строительства, размещение которых планируется на территориях двух и более муниципальных образований, расположенных на территории Свердловской области», на основании приказов Министерства строительства и развития инфраструктуры Свердловской области и Министерства транспорта и связи Свердловской области от 19.11.2014 № 376-П/473 «Об утверждении перечня линейных объектов транспортной инфраструктуры регионального значения, для которых необходима подготовка документации по планировке территории в 2015–2021 годах», Министерства строительства и развития инфраструктуры Свердловской области от 10.06.2016 № 428-П «О принятии решения о подготовке документации по планировке территории для размещения линейного объекта транспортной инфраструктуры регионального значения (элементов обустройства автомобильной дороги) «Строительство автобусных остановок на км 3+632 слева и км 3+660 справа автомобильной дороги г. Красноуфимск – с. Нижнеиргинское – с. Красносоколье на территории городского округа Красноуфимск и Муниципального образования

Красноуфимский округ» с изменениями, утвержденными приказом Министерства строительства и развития инфраструктуры Свердловской области от 30.08.2017 № 927-П «О внесении изменений в приказ Министерства строительства и развития инфраструктуры Свердловской области от 10.06.2016 № 428-П «О принятии решения о подготовке документации по планировке территории для размещения линейного объекта транспортной инфраструктуры регионального значения (элементов обустройства автомобильной дороги) «Строительство автобусных остановок на км 3+632 слева и км 3+660 справа автомобильной дороги г. Красноуфимск – с. Нижнеиргинское – с. Красносоколье на территории городского округа Красноуфимск и Муниципального образования Красноуфимский округ»

**ПРИКАЗЫВАЮ:**

1. Утвердить:

1) основную часть проекта планировки территории для размещения линейного объекта транспортной инфраструктуры регионального значения «Строительство автобусных остановок на км 3+632 слева и км 3+660 справа автомобильной дороги г. Красноуфимск – с. Нижнеиргинское – с. Красносоколье на территории городского округа Красноуфимск и Муниципального образования Красноуфимский округ» (далее – проект планировки территории) (прилагается) в следующем составе:

положения о размещении линейного объекта, том 1, шифр 00217.2017.10-ППТ1.ТЧ (Приложение № 1);

чертеж красных линий, масштаб 1:1000, шифр 00217.2017.10-ППТ1.ГЧ 1 (Приложение № 2);

чертеж границ зон планируемого размещения линейного объекта, совмещенный с чертежом границ зон планируемого размещения линейных объектов, подлежащих переносу (переустройству) из зон планируемого размещения линейного объекта, масштаб 1:500, шифр 00217.2017.10-ППТ1.ГЧ 2 (Приложение № 3);

2) основную часть проекта межевания территории для размещения линейного объекта транспортной инфраструктуры регионального значения «Строительство автобусных остановок на км 3+632 слева и км 3+660 справа автомобильной дороги г. Красноуфимск – с. Нижнеиргинское – с. Красносоколье на территории городского округа Красноуфимск и Муниципального образования Красноуфимский округ» (далее – проект межевания территории) (прилагается) в следующем составе:

текстовая часть, том 2, шифр 00217.2017.10-ПМТ1.ТЧ (Приложение № 4);

чертеж межевания территории, масштаб 1:500, шифр 00217.2017.10-ПМТ1.ГЧ1 (Приложение № 5).

2. Заместителю Министра строительства и развития инфраструктуры Свердловской области В.Г. Вениаминову в течение семи дней со дня принятия настоящего приказа обеспечить направление проекта планировки территории и проекта межевания территории главе муниципального образования Красноуфимский округ, главе городского округа Красноуфимск для опубликования в порядке, установленном для официального опубликования муниципальных правовых актов, размещения на официальных сайтах

муниципального образования Красноуфимский округ, городского округа Красноуфимск в информационно-телекоммуникационной сети «Интернет» и размещения в информационной системе обеспечения градостроительной деятельности.

3. Контроль за исполнением настоящего приказа возложить на Заместителя Министра строительства и развития инфраструктуры Свердловской области В.Г. Вениаминова.

4. Настоящий приказ опубликовать на «Официальном интернет-портале правовой информации Свердловской области» ([www.pravo.gov66.ru](http://www.pravo.gov66.ru)).

Министр строительства и развития  
инфраструктуры Свердловской области



М.М. Волков

Приложение № 1  
к приказу Министерства  
строительства и развития  
инфраструктуры  
Свердловской области  
от 29.10.2018 № 543-П

Положения о размещении линейного объекта, том 1,  
шифр 00217.2017.10-ППТ1.ТЧ






РОССИЯ  
Липецкая область. г. Липецк

ОБЩЕСТВО С ОГРАНИЧЕННОЙ ОТВЕТСТВЕННОСТЬЮ  
«ЛИПЕЦКИЙ ИНЖЕНЕРНО-ТЕХНИЧЕСКИЙ ЦЕНТР»

**Документация по планировке территории для размещения  
линейного объекта транспортной инфраструктуры регионального  
значения «Строительство автобусных остановок на км 3+632 слева  
и км 3+660 справа автомобильной дороги г. Красноуфимск –  
с. Нижнеиргинское – с. Красносоколье на территории городского  
округа Красноуфимск и Муниципального образования  
Красноуфимский округ»**

**Том 1. Проект планировки территории  
Основная часть.  
Положения о размещении линейного объекта  
Шифр 00217.2017.10-ППТ1.ТЧ**

**Список разработчиков**

Раздел проекта	Должность	Фамилия	Подпись
Директор	Директор	А.В. Копейкин	
Руководитель	Начальник архитектурно – строительного отдела	О.А. Ивашкина	
Архитектурно – планировочная часть	Инженер – проектировщик	Ю.С. Сахарова	

### Состав документации по планировке территории

№ п/п	Наименование	Масштаб	Количество листов	Гриф секретности
<b>1.</b>	<b>Проект планировки территории. Основная часть</b>			
	<b>Проект планировки территории. Графическая часть</b>	–	3	несекретно
	Чертеж красных линий. Шифр 00217.2017.10-ППТ1.ГЧ1	1:1000	1	несекретно
	Чертеж границ зон планируемого размещения линейного объекта, совмещенный с чертежом границ зон планируемого размещения линейных объектов, подлежащих переносу (переустройству) из зон планируемого размещения линейного объекта. Шифр 00217.2017.10-ППТ1.ГЧ1	1:500	2	несекретно
	<b>Проект планировки территории. Положения о размещении линейного объекта</b>			
	Проект планировки территории. Положения о размещении линейного объекта. Шифр 00217.2017.10-ППТ1.ТЧ	–	25	несекретно
<b>2.</b>	<b>Материалы по обоснованию проекта планировки территории</b>			
	<b>Материалы по обоснованию проекта планировки территории. Графическая часть</b>	–	7	несекретно
	Схема размещения элементов планировочной структуры. Шифр 00217.2017.10-ППТ2.ГЧ1	1:2000	1	несекретно
	Схема использования территории в период подготовки проекта планировки территории. Шифр 00217.2017.10-ППТ2.ГЧ2	1:1000	1	несекретно
	Схема организации улично-дорожной сети и движения транспорта, совмещенная со Схемой конструктивных и планировочных решений Шифр 00217.2017.10-ППТ2.ГЧ3	1:500	2	несекретно
	Схема вертикальной планировки территории, инженерной подготовки и инженерной защиты территории Шифр 00217.2017.10-ППТ2.ГЧ4	1:500	2	несекретно
	Схема границ зон с особыми условиями использования территорий. Шифр 00217.2017.10-ППТ2.ГЧ5	1:1000	1	несекретно
	<b>Материалы по обоснованию проекта планировки территории. Пояснительная записка</b>			
	Материалы по обоснованию проекта планировки территории. Пояснительная записка. Шифр 00217.2017.10-ППТ2.ТЧ	–	63	несекретно
<b>3.</b>	<b>Проект межевания территории. Основная часть</b>			
	<b>Проект межевания территории. Графическая часть</b>	–	2	несекретно
	Чертеж межевания территории. Шифр 00217.2017.10-ПМТ1.ГЧ1	1:500	2	несекретно
	<b>Проект межевания территории. Текстовая часть</b>			
	Проект межевания территории. Текстовая часть Шифр 00217.2017.10-ПМТ1.ТЧ	–	48	несекретно

№ п/п	Наименование	Масштаб	Количество листов	Гриф секретности
<b>4.</b>	<b>Материалы по обоснованию проекта межевания территории</b>			
	<b>Материалы по обоснованию проекта межевания территории. Графическая часть</b>	–	1	несекретно
	Чертеж фактического использования территории Шифр 00217.2017.10-ПМТ2.ГЧ1	1:1000	1	несекретно
	<b>Материалы по обоснованию проекта межевания территории. Пояснительная записка</b>			
	Материалы по обоснованию проекта межевания территории. Пояснительная записка Шифр 00217.2017.10-ПМТ2.ТЧ	–	32	несекретно

## Содержание

Введение.....	10
1. Местоположение линейного объекта (субъект Российской Федерации, перечень муниципальных образований, перечень населенных пунктов на территориях которых устанавливаются зоны планируемого размещения линейного объекта) .....	9
2. Наименование, основные характеристики (категория, протяженность, проектная мощность, пропускная способность, грузонапряженность, интенсивность движения) и назначение планируемого для размещения линейного объекта	11
3. Перечень координат характерных точек границ зон планируемого размещения линейных объектов.....	13
4. Перечень координат характерных точек границ зон планируемого размещения линейных объектов, подлежащих переносу (переустройству) из зоны планируемого размещения линейного объекта.....	19
5. Предельные параметры разрешенного строительства, реконструкции объектов капитального строительства, входящих в состав линейного объекта в границах зон его планируемого размещения.....	20
6. Информация о необходимости осуществления мероприятий по защите сохраняемых объектов капитального строительства (здание, строение, сооружение, объекты, строительство которых не завершено), существующих и строящихся на момент подготовки проекта планировки территории, а также объектов капитального строительства, планируемых к строительству в соответствии с ранее утвержденной документацией по планировке территории, от возможного негативного воздействия в связи с размещением линейного объекта .....	21
7. Информация о необходимости осуществления мероприятий по сохранению объектов культурного наследия от возможного негативного воздействия в связи с размещением линейного объекта.....	22
8. Информация о необходимости осуществления мероприятий по охране окружающей среды .....	22
9. Информация о необходимости осуществления мероприятий по защите территории от чрезвычайных ситуаций природного и техногенного характера, в том числе по обеспечению пожарной безопасности и гражданской обороне .....	23
10. Очередность планируемого строительства .....	24
11. Мероприятия по обеспечению доступа инвалидов и других маломобильных групп населения .....	24
Список используемых сокращений.....	26

## Введение

Проект планировки территории для размещения линейного объекта транспортной инфраструктуры регионального значения «Строительство автобусных остановок на км 3+632 слева и км 3+660 справа автомобильной дороги г. Красноуфимск – с. Нижнеиргинское – с. Красносоколье на территории городского округа Красноуфимск и Муниципального образования Красноуфимский округ» (далее – линейный объект) выполнен в соответствии с требованиями статей 41, 42, 43 и 45 Градостроительного кодекса Российской Федерации, Государственного контракта № 0162200023517000011-0030332-02 от 25.09.2017, заключенного с Министерством строительства и развития инфраструктуры Свердловской области, постановлением Правительства Свердловской области от 29.10.2013 № 1331-ПП «Об утверждении государственной программы Свердловской области «Развитие транспорта, дорожного хозяйства, связи и информационных технологий Свердловской области до 2024 года», постановлением Правительства Свердловской области от 25.01.2018 № 28-ПП «Об утверждении государственной программы Свердловской области «Развитие транспортного комплекса Свердловской области до 2024 года», совместным приказом Министерства строительства и развития инфраструктуры Свердловской области и Министерства транспорта и связи Свердловской области от 19.11.2014 № 376-П/473 «Об утверждении перечня линейных объектов транспортной инфраструктуры регионального значения, для которых необходима подготовка документации по планировке территории в 2015-2021 годах» и приказом Министерства строительства и развития инфраструктуры Свердловской области от 30.08.2017 № 927-П «О принятии решения о подготовке документации по планировке территории для размещения линейного объекта транспортной инфраструктуры регионального значения (элементов обустройства автомобильной дороги) «Строительство автобусных остановок на км 3+632 слева и км 3+660 справа автомобильной дороги г. Красноуфимск – с. Нижнеиргинское – с. Красносоколье на территории городского округа Красноуфимск и Муниципального образования Красноуфимский округ».

При разработке настоящего проекта учтены следующие нормативные правовые акты и нормативные материалы:

Градостроительный кодекс Российской Федерации;

Земельный Кодекс Российской Федерации;

Федеральный закон от 08 ноября 2007 года № 257-ФЗ «Об автомобильных дорогах и о дорожной деятельности в Российской Федерации и о внесении изменений в отдельные законодательные акты Российской Федерации»;

Федеральный закон от 21 декабря 1994 года № 68-ФЗ «О защите населения и территорий от чрезвычайных ситуаций природного и техногенного характера»;

Федеральный закон от 10 января 2002 года № 7-ФЗ «Об охране окружающей среды»;

постановление Правительства Российской Федерации от 02.09.2009 № 717 «О нормах отвода земель для размещения автомобильных дорог и (или) объектов дорожного сервиса»;

постановление Правительства Свердловской области от 31.08.2009 № 1000-ПП «Об утверждении Схемы территориального планирования Свердловской области» (далее – Схема территориального планирования Свердловской области);

постановление Правительства Свердловской области от 15.03.2010 № 380-ПП «Об утверждении нормативов градостроительного проектирования Свердловской области»;

постановление Правительства Российской Федерации от 24.02.2009 № 160 «О порядке установления охранных зон объектов электросетевого хозяйства и особых условий использования земельных участков, расположенных в границах таких зон»;

Генеральный план городского округа Красноуфимск применительно города Красноуфимск, утвержденный решением Думы городского округа Красноуфимск от 31.03.2008 № 59/1, с учетом внесенных изменений;

Генеральный план города Красноуфимск, утвержденный решением Думы от 30.06.2016 № 652;

Генеральный план Муниципального образования Красноуфимский округ применительно к территориям населенных пунктов, утвержденный решением Думы Муниципального образования Красноуфимский округ от 25.10.2012 № 54;

Правила землепользования и застройки муниципального образования, Красноуфимский округ, утвержденные решением Думы муниципального образования Красноуфимский округ от 25.10.2012 № 55, в редакции решения Думы муниципального образования Красноуфимский округ от 13.06.2017 № 498;

Правила землепользования и застройки города Красноуфимск, утвержденные решением Думы городского округа Красноуфимск «О внесении изменений в «Правила землепользования и застройки городского округа Красноуфимск», утвержденные решением Думы городского округа Красноуфимск от 24.06.2010 года № 29/6» от 26.12.2016 № 6/3;

руководящий документ системы РДС 30-201-98 «Инструкция о порядке проектирования и установления красных линий в городах и других поселениях Российской Федерации»;

строительные нормы и правила Российской Федерации СНиП 11-04-2003 «Инструкция о порядке разработки, согласования, экспертизы и утверждения градостроительной документации»;

санитарно-эпидемиологические правила и нормативы СанПиН 2.2.1/2.1.1.1200-03 «Санитарно-защитные зоны и санитарная классификация предприятий, сооружений и иных объектов»;

строительные нормы и правила Российской Федерации СНиП 1.04.03-85\* «Нормы продолжительности строительства и задела в строительстве предприятий, зданий и сооружений»;

национальный стандарт Российской Федерации ГОСТ Р 52766-2007 «Дороги автомобильные общего пользования. Элементы обустройства. Общие требования»;

национальный стандарт Российской Федерации ГОСТ 33062-2014 «Дороги автомобильные общего пользования. Требования к размещению объектов дорожного и придорожного сервиса»;

межгосударственный стандарт ГОСТ 32944-2014 Дороги автомобильные общего пользования. Пешеходные переходы. Классификация. Общие требования; стандарт отрасли ОСТ 218.1.002-2003 «Автобусные остановки на автомобильных дорогах. Общие технические требования»;

свод правил СП 42.13330.2016. «Свод правил. Градостроительство. Планировка и застройка городских и сельских поселений. Актуализированная редакция СНиП 2.07.01-89\*» (далее – СП 42.13330.2016);

свод правил СП 51.13330.2011 «Защита от шума Актуализированная редакция СНиП 23-03-2003»;

свод правил СП 34.13330.2016. «Свод правил. Автомобильные дороги. Актуализированная редакция СНиП 2.05.02-85\*»;

свод правил СП 32.13330.2012 «Канализация. Наружные сети и сооружения. Актуализированная редакция СНиП 2.04.03-85»;

свод правил СП 2.1.5.1059-01 «Гигиенические требования к охране подземных вод от загрязнения»;

строительные нормы и правила СНиП 2.04.01-85\*. «Внутренний водопровод и канализация зданий»;

строительные нормы СН 461-74 «Нормы отвода земель для линий связи»;

постановление Правительства Российской Федерации от 20.11.2000 № 878 «Об утверждении Правил охраны газораспределительных сетей»;

приказ Минстроя России от 25.04.2017 № 742/пр «О Порядке установления и отображения красных линий, обозначающих границы территорий, занятых линейными объектами и (или) предназначенных для размещения линейных объектов» (далее – Приказ Минстроя России от 25.04.2017 № 742/пр);

отраслевой дорожный методический документ ОДМ 218.2.007-2011 «Методические рекомендации по проектированию мероприятий по обеспечению доступа инвалидов к объектам дорожного хозяйства»;

отраслевой дорожный методический документ ОДМ 218.3.031-2013 «Методические рекомендации по охране окружающей среды при строительстве, ремонте и содержании автомобильных дорог»;

Закон Свердловской области от 20 июля 2015 года № 95-ОЗ «О границах муниципальных образований, расположенных на территории Свердловской области»;

материалы инженерных изысканий, выполненные ООО «ТДК «Автострада» в 2014 году;

сведения Единого государственного реестра недвижимости (далее – ЕГРН).

Документация по планировке территории выполнена в местной системе координат (далее – МСК-66).

**1. Местоположение линейного объекта (субъект Российской Федерации, перечень муниципальных образований, перечень населенных пунктов на территориях которых устанавливаются зоны планируемого размещения линейного объекта)**

Зона планируемого размещения линейного объекта «Строительство автобусных остановок на км 3+632 слева и км 3+660 справа автомобильной дороги г. Красноуфимск – с. Нижнеиргинское – с. Красносоколье на территории городского округа Красноуфимск и Муниципального образования Красноуфимский округ» расположена на территории двух муниципальных образований: городского округа Красноуфимск (частично в границах города Красноуфимск) и Красноуфимского округа (частично в границах поселка Березовая Роща и частично на территории вне границ населенных пунктов Красноуфимского округа).

Автомобильная дорога «г. Красноуфимск – с. Нижнеиргинское – с. Красносоколье» обеспечивает круглогодичное транспортное сообщение населённых пунктов г. Красноуфимск, с. Нижнеиргинское, с. Красносоколье и других, расположенных между ними населенных пунктов.

Целью разработки проекта планировки территории линейного объекта является определение зон планируемого размещения элементов обустройства автомобильной дороги и установление параметров их планируемого развития.

Строительство проектируемого линейного объекта соответствует мероприятиям по развитию сервисного обустройства и обеспечению требований по безопасности дорожного движения на автомобильных дорогах Свердловской области, предусмотренных Схемой территориального планирования Свердловской области.

В соответствии с Заключением об отсутствии (наличии) полезных ископаемых на испрашиваемом участке недр, выданным Департаментом по недропользованию по Уральскому Федеральному округу (УРАЛНЕДРА) от 27.07.2018 № 02- 02/2571 зона планируемого размещения линейного объекта «Строительство автобусных остановок на км 3+632 слева и км 3+660 справа автомобильной дороги г. Красноуфимск – с. Нижнеиргинское – с. Красносоколье на территории городского округа Красноуфимск и Муниципального образования Красноуфимский округ» расположена в пределах участка недр, предоставленного в пользование ЗАО «Уралнефтесервис» на основании лицензии СВЕ 03680 НР, выданной для изучения (поиски, оценка), разведки и добычи нефти и газа на Красильниковском участке на срок до 18.09.2040 года со статусом горного отвода. Также зона планируемого размещения линейного объекта расположена в пределах единой площади формирования запасов подземных вод Селекционных-1, 2, 3, 4, 5, 6 участков Красноуфимского месторождения подземных вод (протокол ТКЗ от 28.06.2012 № 247). Ближайшая скважина № 1р Селекционного-6 участка, который до настоящего времени не введён в эксплуатацию, расположена в 300 м восточнее зоны планируемого размещения линейного объекта. В пределах зоны планируемого размещения линейного объекта участков недр, предоставленных для геологического изучения и добычи подземных вод, не зарегистрировано. Отношения в области недропользования

регулируются Законом Российской Федерации от 21 февраля 1992 года № 2395-1 «О недрах». В соответствии с требованиями данного Закона застройка площадей залегания полезных ископаемых допускается на основании разрешения федерального органа управления государственным фондом недр (Федерального агентства по недропользованию – Роснедр) или его территориального органа (Департамента по недропользованию по Уральскому Федеральному округу).

Граница проектирования линейного объекта приведена на рисунке 1.



Условные обозначения

 - граница проектирования линейного объекта

Рисунок. 1. Граница проектирования линейного объекта на км 3+632 слева и км 3+660 справа автомобильной дороги г. Красноуфимск – с. Нижнеиргинское – с. Красносоколье

**2. Наименование, основные характеристики (категория, протяженность, проектная мощность, пропускная способность, грузонапряженность, интенсивность движения) и назначение планируемого для размещения линейного объекта**

Основные параметры линейного объекта определяются в соответствии с техническим заданием на выполнение работ по разработке документации по планировке территории.

В состав линейного объекта транспортной инфраструктуры регионального значения «Строительство автобусных остановок на км 3+632 слева и км 3+660 справа автомобильной дороги г. Красноуфимск – с. Нижнеиргинское – с. Красносоколье на территории городского округа Красноуфимск и Муниципального образования Красноуфимский округ» входят расположенные на км 3+632 слева и км 3+660 справа автомобильной дороги остановочные пункты, каждый из которых состоит из заездных карманов (два отгона и остановочная площадка), посадочной площадки, площадки ожидания с автопавильоном, тротуаров, пешеходных переходов и освещения. Проектируемый участок линейного объекта также включает участки существующей автомобильной дороги регионального значения на насыпи, проектируемые откосы насыпи остановочных пунктов и водоотводные лотки (канавы) вдоль подошвы насыпи линейного объекта.

Основные характеристики проектируемого линейного объекта представлены в таблице 1.

Таблица 1

**Основные характеристики планируемого для размещения линейного объекта**

№ п/п	Наименование показателя	Единица измерения	Проект
1	2	3	4
<b>Параметры зоны планируемого размещения линейного объекта</b>			
1.	Протяженность	км	1
2.	Ширина полосы отвода линейного объекта	м	24-61
<b>Параметры автомобильной дороги регионального значения</b>			
3.	Техническая категория автомобильной дороги	-	IV
4.	Полосы движения в разных направлениях	шт.	2
5.	Ширина полосы движения в одном направлении	м	3,0
6.	Ширина обочины автомобильной дороги	м	2,0
<b>Параметры проектируемых остановочных пунктов общественного транспорта</b>			
7.	Проектируемые остановочные пункты	шт.	2
8.	Ширина остановочной площадки	м	3,0
9.	Длина остановочной площадки	м	20
10.	Ширина заездного кармана	м	3,0
11.	Длина участка отгона	м	20
12.	Ширина посадочной площадки	м	3
13.	Длина посадочной площадки	м	20

1	2	3	4
14.	Ширина площадки ожидания	м	2,0
15.	Длина площадки ожидания	м	5
Параметры проектируемой организации пешеходного движения			
16.	Ширина тротуаров	м	1,5 – 2,25
17.	Проектируемые пешеходные переходы	шт.	4

Для автомобильной дороги IV технической категории «г. Красноуфимск – с. Нижнеиргинское – с. Красносоколье» в составе линейного объекта в границах населённого пункта п. Берёзовая Роща устанавливается расчетная скорость 60 км/час, расчетная интенсивность движения по дороге в соответствии с пунктом 4.3 СП 34.13330.2012 составляет 200 – 2000 ед./сут.

Планируемое размещение проектируемых автобусных остановок и параметры зоны планируемого размещения линейного объекта определяются с учётом расстояния видимости, которое для расчетной скорости движения 60 км/час по ул. Загородная в п. Берёзовая Роща установлено в размере 85 м, в соответствии с пунктами 11.6 и 5.15 СП 34.13330.2012.

Расположение проектируемых пешеходных переходов также соответствует пункту 6.2.6 ГОСТ 32944-2014 «Пешеходные переходы» в части обеспеченности «треугольника видимости», сторона которого для транспорта (при указанной расчетной скорости движения 60 км/час) установлена в размере 35 м.

Тротуары планируются в направлении основных потоков пассажиров от посадочных площадок. Планируемые тротуары увязываются с существующими пешеходными путями. На участке примыкания планируемых тротуаров к автомобильной дороге «г. Красноуфимск – с. Нижнеиргинское – с. Красносоколье» планируется устройство ограждения, что соответствует требованиям ГОСТ Р 52766-2007 «Дороги автомобильные общего пользования. Элементы обустройства. Общие требования», ГОСТ Р 52607-2006 «Технические средства организации дорожного движения. Ограждения дорожные удерживающие боковые для автомобилей. Общие технические требования» и ГОСТ Р 52289-2004 «Технические средства организации дорожного движения. Правила применения дорожных знаков, разметки, светофоров, дорожных ограждений и направляющих устройств».

Вдоль заездных карманов проектируемых остановочных пунктов также предусмотрена установка бортовых камней.

Предусмотрено устройство стационарного электрического освещения проектируемых автобусных остановок в соответствии п. 4.6.1 ГОСТ Р 52766-2007 «Дороги автомобильные общего пользования. Элементы обустройства» и СП 52.13330.2011 «Естественное и искусственное освещение».

Проектом планировки территории предусматривается сохранение существующей системы поверхностного водоотвода с полотна автомобильной дороги. С учетом организации проектных откосов остановочных пунктов 1:4 с максимальной высотой 0,3 м и планируемого размещения тротуаров предусмотрено переустройство участков существующих открытых канав (общая

протяженность переустраиваемых участков 198 м) и водопропускных сооружений (демонтируемые объекты – 1 шт, проектируемые объекты – 3 шт.)

Основные планировочные, технические и конструктивные решения по проектируемому линейному объекту отражены в графической части проекта на Чертеже границ зон планируемого размещения линейного объекта, совмещенном с чертежом границ зон планируемого размещения линейных объектов, подлежащих переносу (переустройству) из зон планируемого размещения линейного объекта, масштаб 1:500, шифр 00218-2017.10-ППТ1.ГЧ2.

### **3. Перечень координат характерных точек границ зоны планируемого размещения линейных объектов**

Граница зоны планируемого размещения линейного объекта транспортной инфраструктуры регионального значения «Строительство автобусных остановок на км 3+632 слева и км 3+660 справа автомобильной дороги г. Красноуфимск – с. Нижнеиргинское – с. Красносоколье на территории городского округа Красноуфимск и Муниципального образования Красноуфимский округ» принята по границам участка полосы постоянного отвода автомобильной дороги «г. Красноуфимск – с. Нижнеиргинское – с. Красносоколье».

Параметры зоны планируемого размещения линейного объекта установлены проектом планировки территории с учетом технических параметров существующей автомобильной дороги регионального значения, входящей в состав проектируемого линейного объекта, норм отвода земельных участков для размещения автомобильной дороги и проектируемых автобусных остановок и с учетом фактического местоположения участка проектируемого объекта на км 3+632 слева и км 3+660 справа автомобильной дороги «г. Красноуфимск – с. Нижнеиргинское – с. Красносоколье».

Границы зоны планируемого размещения линейного объекта приведены в графической части на Чертеже границ зон планируемого размещения линейного объекта, совмещенном с чертежом границ зон планируемого размещения линейных объектов, подлежащих переносу (переустройству) из зон планируемого размещения линейного объекта, масштаб 1:500, шифр 00217.2017.10-ППТ1.ГЧ2. Ведомость координат характерных точек границ данной зоны в МСК-66 приведена в таблице 2.

Координаты характерных точек границы зоны планируемого размещения линейного объекта «Строительство автобусных остановок на км 3+632 слева и км 3+660 справа автомобильной дороги г. Красноуфимск – с. Нижнеиргинское – с. Красносоколье на территории городского округа Красноуфимск и Муниципального образования Красноуфимский округ»

№ точки	X	Y	Площадь, кв.м
1	2	3	4
1	372241,84	1357561,29	32382
2	372227,72	1357568,04	
3	372136,62	1357612,27	
4	372029,73	1357662,21	
5	372015,21	1357668,71	
6	371993,16	1357678,81	
7	371955,84	1357699,51	
8	371937,05	1357708,91	
9	371902,30	1357716,98	
10	371827,40	1357748,09	
11	371802,87	1357757,59	
12	371750,45	1357776,07	
13	371700,91	1357793,48	
14	371686,11	1357799,87	
15	371631,32	1357823,33	
16	371630,38	1357823,69	
17	371575,92	1357848,68	
18	371572,38	1357852,48	
19	371563,59	1357857,55	
20	371560,10	1357859,55	
21	371553,85	1357862,79	
22	371521,38	1357876,21	
23	371500,94	1357884,66	
24	371477,89	1357894,20	
25	371474,45	1357895,15	
26	371459,44	1357899,25	
27	371426,71	1357911,77	
28	371420,33	1357913,23	
29	371402,44	1357920,04	
30	371368,55	1357934,13	
31	371321,96	1357955,44	
32	371309,00	1357925,18	
33	371331,96	1357919,02	
34	371346,64	1357913,42	
35	371389,33	1357900,07	
36	371419,55	1357886,95	
37	371423,77	1357882,38	
38	371424,72	1357882,05	
39	371442,37	1357874,83	
40	371461,61	1357864,16	
41	371473,32	1357859,68	
42	371516,53	1357842,91	

1	2	3	4
43	371522,81	1357840,12	
44	371525,15	1357841,08	
45	371537,48	1357840,30	
46	371537,71	1357840,11	
47	371538,13	1357835,18	
48	371540,22	1357832,48	
49	371544,85	1357827,30	
50	371551,47	1357824,90	
51	371592,90	1357809,82	
52	371598,15	1357808,10	
53	371605,10	1357806,16	
54	371611,06	1357804,05	
55	371615,94	1357801,83	
56	371625,11	1357797,64	
57	371635,39	1357792,94	
58	371643,37	1357789,28	
59	371645,82	1357788,06	
60	371652,20	1357784,97	
61	371659,47	1357782,38	
62	371662,82	1357780,90	
63	371691,47	1357770,34	
64	371731,05	1357756,74	
65	371759,34	1357744,33	
66	371770,21	1357732,84	
67	371773,23	1357729,51	
68	371776,16	1357726,70	
69	371793,08	1357719,75	
70	371798,86	1357717,49	
71	371815,28	1357710,10	
72	371824,91	1357705,89	
73	371837,97	1357700,22	
74	371866,73	1357687,39	
75	371877,49	1357682,66	
76	371880,95	1357680,85	
77	371886,55	1357678,33	
78	371891,64	1357676,26	
79	371891,30	1357675,24	
80	371890,96	1357674,21	
81	371888,05	1357665,45	
82	371895,90	1357662,28	
83	371903,52	1357659,46	
84	371901,85	1357655,21	
85	371908,56	1357652,59	
86	371910,21	1357656,91	
87	371925,00	1357651,37	
88	371925,85	1357653,18	
89	371940,08	1357646,78	
90	371946,47	1357643,90	
91	371948,86	1357642,97	

1	2	3	4
92	371953,56	1357652,76	
93	371955,96	1357656,95	
94	371955,98	1357659,60	
95	371956,27	1357660,04	
96	371961,96	1357658,46	
97	371990,51	1357645,22	
98	371999,46	1357641,51	
99	372004,97	1357639,10	
100	372018,85	1357634,11	
101	372030,36	1357628,16	
102	372034,11	1357625,25	
103	372040,52	1357622,11	
104	372064,71	1357612,63	
105	372081,17	1357605,10	
106	372101,29	1357595,47	
107	372120,74	1357584,75	
108	372128,40	1357580,02	
109	372135,92	1357579,86	
110	372152,38	1357572,98	
111	372166,49	1357565,88	
112	372167,54	1357565,39	
113	372175,62	1357560,33	
114	372193,01	1357551,63	
115	372213,78	1357541,68	
116	372226,43	1357535,56	
117	372229,17	1357534,25	
1	372241,84	1357561,29	

Проектируемые красные линии настоящим проектом планировки территории предлагаются к установлению по границе зоны планируемого размещения линейного объекта, совпадающей с границей постоянной полосы отвода, на основании пункта 1.3 приказа Минстроя России от 25.04.2017 № 742/пр.

Границы красных линий проектируемого линейного объекта приведены в графической части на Чертеже красных линий, масштаб 1:1000, шифр 00217.2017.10-ППТ1.ГЧ1. Перечень координат характерных точек красных линий в МСК-66 приведен в таблице 3.

Таблица 3

Перечень координат характерных точек красных линий

Номер характерных точек	X	Y
1	2	3
1	372241,84	1357561,29
2	372227,72	1357568,04
3	372136,62	1357612,27
4	372029,73	1357662,21
5	372015,21	1357668,71
6	371993,16	1357678,81
7	371955,84	1357699,51

1	2	3
8	371937,05	1357708,91
9	371902,30	1357716,98
10	371827,40	1357748,09
11	371802,87	1357757,59
12	371750,45	1357776,07
13	371700,91	1357793,48
14	371686,11	1357799,87
15	371631,32	1357823,33
16	371630,38	1357823,69
17	371575,92	1357848,68
18	371572,38	1357852,48
19	371563,59	1357857,55
20	371560,10	1357859,55
21	371553,85	1357862,79
22	371521,38	1357876,21
23	371500,94	1357884,66
24	371477,89	1357894,20
25	371474,45	1357895,15
26	371459,44	1357899,25
27	371426,71	1357911,77
28	371420,33	1357913,23
29	371402,44	1357920,04
30	371368,55	1357934,13
31	371321,96	1357955,44
32	371309,00	1357925,18
33	371331,96	1357919,02
34	371346,64	1357913,42
35	371389,33	1357900,07
36	371419,55	1357886,95
37	371423,77	1357882,38
38	371424,72	1357882,05
39	371442,37	1357874,83
40	371461,61	1357864,16
41	371473,32	1357859,68
42	371516,53	1357842,91
43	371522,81	1357840,12
44	371525,15	1357841,08
45	371537,48	1357840,30
46	371537,71	1357840,11
47	371538,13	1357835,18
48	371540,22	1357832,48
49	371544,85	1357827,30
50	371551,47	1357824,90
51	371592,90	1357809,82
52	371598,15	1357808,10
53	371605,10	1357806,16
54	371611,06	1357804,05
55	371615,94	1357801,83
56	371625,11	1357797,64

1	2	3
57	371635,39	1357792,94
58	371643,37	1357789,28
59	371645,82	1357788,06
60	371652,20	1357784,97
61	371659,47	1357782,38
62	371662,82	1357780,90
63	371691,47	1357770,34
64	371731,05	1357756,74
65	371759,34	1357744,33
66	371770,21	1357732,84
67	371773,23	1357729,51
68	371776,16	1357726,70
69	371793,08	1357719,75
70	371798,86	1357717,49
71	371815,28	1357710,10
72	371824,91	1357705,89
73	371837,97	1357700,22
74	371866,73	1357687,39
75	371877,49	1357682,66
76	371880,95	1357680,85
77	371886,55	1357678,33
78	371891,64	1357676,26
79	371891,30	1357675,24
80	371890,96	1357674,21
81	371888,05	1357665,45
82	371895,90	1357662,28
83	371903,52	1357659,46
84	371901,85	1357655,21
85	371908,56	1357652,59
86	371910,21	1357656,91
87	371925,00	1357651,37
88	371925,85	1357653,18
89	371940,08	1357646,78
90	371946,47	1357643,90
91	371948,86	1357642,97
92	371953,56	1357652,76
93	371955,96	1357656,95
94	371955,98	1357659,60
95	371956,27	1357660,04
96	371961,96	1357658,46
97	371990,51	1357645,22
98	371999,46	1357641,51
99	372004,97	1357639,10
100	372018,85	1357634,11
101	372030,36	1357628,16
102	372034,11	1357625,25
103	372040,52	1357622,11
104	372064,71	1357612,63
105	372081,17	1357605,10

1	2	3
106	372101,29	1357595,47
107	372120,74	1357584,75
108	372128,40	1357580,02
109	372135,92	1357579,86
110	372152,38	1357572,98
111	372166,49	1357565,88
112	372167,54	1357565,39
113	372175,62	1357560,33
114	372193,01	1357551,63
115	372213,78	1357541,68
116	372226,43	1357535,56
117	372229,17	1357534,25

**4. Перечень координат характерных точек границ зон планируемого размещения линейных объектов, подлежащих переносу (переустройству) из зоны планируемого размещения линейного объекта**

В границах зоны планируемого размещения линейного объекта автомобильная дорога «г. Красноуфимск – с. Нижнеиргинское – с. Красносоколье» отсутствуют линейные объекты, подлежащие переносу (переустройству) из зоны планируемого размещения линейного объекта.

**5. Предельные параметры разрешенного строительства, реконструкции объектов капитального строительства, входящих в состав линейного объекта в границах зон его планируемого размещения**

В соответствии с пунктом 4 части 3 статьи 36 Градостроительного кодекса Российской Федерации действие градостроительных регламентов на земельные участки, предназначенные для размещения линейных объектов и (или) занятые линейными объектами, не распространяется.

Предлагаемый настоящим проектом планировки территории к установлению максимальный процент застройки зоны планируемого размещения линейного объекта объектами капитального строительства, с учетом технических решений проекта, составляет 82%.

Установление минимальных отступов от границ земельных участков линейного объекта в целях определения мест допустимого размещения объектов капитального строительства, которые входят в его состав (линейного объекта), и за пределами, которых запрещено строительство таких объектов, настоящим проектом не предусматривается (составляет 0 метров). Также проектом планировки территории, в связи с отсутствием в составе проектируемого линейного объекта объектов капитального строительства, требующих ограничения по высоте застройки, не предусматривается установление предельного количества этажей и (или) предельной высоты объектов капитального строительства, входящих в состав проектируемого линейного объекта.

**6. Информация о необходимости осуществления мероприятий по защите сохраняемых объектов капитального строительства (здание, строение, сооружение, объекты, строительство которых не завершено), существующих и строящихся на момент подготовки проекта планировки территории, а также объектов капитального строительства, планируемых к строительству в соответствии с ранее утвержденной документацией по планировке территории, от возможного негативного воздействия в связи с размещением линейного объекта**

Проектом планировки территории предусматривается необходимость осуществления мероприятий по защите, сохраняемых (не подлежащих переносу и переустройству) воздушных линий электропередач 35 кВ, 10 кВ и 0,4 кВ, воздушных и подземных линий связи, подземного хозяйственно-питьевого водопровода, газопровода и подземной канализации.

С целью защиты опор воздушных линий электропередач и линий связи, расположенных на всем протяжении линейного объекта, от возможного негативного воздействия проектируемого линейного объекта в период производства строительных работ предусматривается необходимость выполнения ряда мероприятий, в том числе:

запрет на осуществление землеройных работ с использованием техники (машин) на расстоянии менее 1 м от опоры;

запрет на применение ударных и вибропогружных механизмов на расстоянии менее 5 м от опоры,

необходимость выставления предупредительных знаков и установки временных инвентарных ограждений для обеспечения защиты от возможного повреждения опоры.

Проведение дополнительных мероприятий по защите опор воздушных линий связи и линий электропередач не потребуется в связи с их расположением на нормативном расстоянии от автомобильной дороги регионального значения (от наружной бровки бокового лотка (канавы) проектируемого поверхностного водоотвода линейного объекта).

С целью защиты кабелей связи, подземного хозяйственно-питьевого водопровода и подземной канализации, расположенных на всем протяжении линейного объекта, от возможного негативного воздействия проектируемого линейного объекта в период производства строительных работ запрещается:

выкапывание ям или траншей;

складирование дров и прочих подобных материалов;

возведение зданий любых типов и выполнение свайных или взрывных работ;

выполнение работ, следствием которых может стать повышение или понижение уровня грунта, производство грунтовых срезов или подсыпки;

перемещение, повреждение, засыпка и уничтожение опознавательных знаков, контрольно-измерительных пунктов и других устройств сетей.

С целью защиты газопровода (ОАО «Уральские газовые сети») в зоне планируемого размещения линейного объекта, от возможного негативного воздействия в период производства строительных работ предусматривается необходимость выполнения ряда мероприятий, в том числе запрет на применение

ударных и вибропогружных механизмов и на выполнение земляных работ в границах охранной зоны 2 м.

В целом, в связи с планируемым размещением проектируемого линейного объекта под объектами инженерной инфраструктуры и в их охранных зонах необходимо учитывать, что при производстве строительного-монтажных работ, а также в период его эксплуатации, запрещается осуществлять любые действия, которые могут нарушить безопасную работу объектов электросетевого хозяйства, в том числе, привести к их повреждению или уничтожению, а также повлечь нанесение экологического ущерба и возникновение пожаров.

#### **7. Информация о необходимости осуществления мероприятий по сохранению объектов культурного наследия от возможного негативного воздействия в связи с размещением линейного объекта**

В связи с отсутствием в границах зоны планируемого размещения линейного объекта транспортной инфраструктуры регионального значения «Строительство автобусных остановок на км 3+632 слева и км 3+660 справа автомобильной дороги г. Красноуфимск – с. Нижнеиргинское – с. Красносоколье на территории городского округа Красноуфимск и Муниципального образования Красноуфимский округ» объектов культурного наследия федерального, регионального и местного (муниципального) значения, в том числе, объектов, включенных в Единый государственный реестр объектов культурного наследия (памятников истории и культуры) народов Российской Федерации, являющихся выявленными объектами культурного наследия и объектами, обладающими признаками объекта культурного наследия (в том числе, археологического), настоящим проектом планировки территории не предусматривается осуществление мероприятий по сохранению объектов культурного наследия от возможного негативного воздействия в связи с размещением линейного объекта, а также разработка Схемы границ территорий объектов культурного наследия.

#### **8. Информация о необходимости осуществления мероприятий по охране окружающей среды**

Для снижения негативного воздействия на окружающую среду в процессе строительства линейного объекта и его последующей эксплуатации необходимо соблюдение требований Федерального закона «Об охране окружающей среды» от 10 января 2002 года № 7-ФЗ и ОДМ 218.3.031-2013 «Методические рекомендации по охране окружающей среды при строительстве, ремонте и содержании автомобильных дорог».

Работы по строительству запланированы в соответствии с действующими нормами, что позволит избежать негативного воздействия на окружающую среду.

Благоустройство территории в зоне планируемого размещения линейного объекта позволит снизить уровень возможного негативного химического и физического (шумового) воздействия автомобильной дороги на состояние окружающей среды. Проектируемое асфальтовое покрытие проезжей части автомобильной дороги и проектируемых остановочных пунктов, а также засев трав

на откосах планируемой насыпи, позволят в целом снизить уровень запыленности при эксплуатации линейного объекта на 15-20%.

В целях предотвращения загрязнения подземных вод и полезных ископаемых (нефти и газа) проектом планировки территории предусматривается организация (в границах зоны планируемого размещения линейного объекта) поверхностного водоотвода с проезжей части автомобильной дороги, с территории проектируемых остановочных пунктов и от подошвы насыпи земляного полотна дороги, с присоединением к существующей системе поверхностного водоотвода.

Необходимость осуществления дополнительных мероприятий по охране окружающей среды проектом планировки территории не выявлена.

На основании п. 2.1 СанПиН 2.2.1/2.1.1.1200-03 для объектов, являющихся источниками воздействия на среду обитания, для которых санитарными правилами не установлены размеры санитарно-защитной зоны и рекомендуемые разрывы, разрабатывается проект ориентировочного размера санитарно-защитной зоны.

В настоящее время от проектируемого линейного объекта «Строительство автобусных остановок на км 3+632 слева и км 3+660 справа автомобильной дороги г. Красноуфимск – с. Нижнеиргинское – с. Красносоколье на территории городского округа Красноуфимск и Муниципального образования Красноуфимский округ» до нормируемых объектов (жилой застройки) имеется возможность организации разрыва по фактическому размеру с восточной стороны 30 м, с западной стороны нормируемые объекты расположены вплотную к зоне планируемого размещения линейного объекта. В тоже время, проектируемые настоящим проектом планировки территории параметры зоны планируемого размещения линейного объекта допускают, в случае необходимости, возможность осуществления дополнительных компенсирующих мероприятий по охране окружающей среды. Расчет негативного воздействия линейного объекта на окружающую среду, по результатам которого возможно уточнение необходимости осуществления таких мероприятий, подлежит выполнению на последующих стадиях проектирования.

#### **9. Информация о необходимости осуществления мероприятий по защите территории от чрезвычайных ситуаций природного и техногенного характера, в том числе по обеспечению пожарной безопасности и гражданской обороне**

Проектируемый линейный объект не входит в перечень объектов, отнесенных к категориям по гражданской обороне в соответствии с постановлением Правительства Российской Федерации от 19.09.1998 № 1115 «О порядке отнесения организаций к категориям по гражданской обороне». Проектируемые остановочные пункты не имеют мобилизационного задания и не имеют высокой степени потенциальной опасности возникновения чрезвычайных ситуаций. В связи с этим отсутствует необходимость осуществления специальных мероприятий по защите территории от чрезвычайных ситуаций природного и техногенного характера, в том числе, по обеспечению пожарной безопасности и гражданской обороне.

Проектом планировки территории предусматривается асфальтобетонное покрытие проезжей части автомобильной дороги и проектируемых остановочных пунктов в составе линейного объекта. Асфальтобетон является негорючим, тяжело воспламеняемым и малоопасным по токсичности продуктов горения материалом.

В соответствии с материалами генерального плана городского округа Красноуфимск применительно города Красноуфимск, генерального плана города Красноуфимск и генерального плана Муниципального образования Красноуфимский округ применительно к территориям населенных пунктов зона планируемого размещения линейного объекта располагается вне границ территорий, подверженных риску возникновения чрезвычайных ситуаций природного и техногенного характера, в связи с чем также отсутствует необходимость в разработке Схемы территорий, подверженных риску возникновения чрезвычайных ситуаций природного и техногенного характера.

#### **10. Очередность планируемого строительства**

Строительство линейного объекта предусмотрено без разбивки на очереди с учетом последовательного осуществления следующих мероприятий:

- 1) подготовительные работы на участке строительства линейного объекта;
- 2) строительство планируемого линейного объекта, в том числе устройство строительство двух остановочных пунктов в составе (по каждому): заездные карманы, площадка ожидания, посадочная площадка с автопавильоном;
- 3) организация пешеходного движения со строительством тротуаров, пешеходных переходов и строительство элементов обустройства проектируемого линейного объекта (освещение, ограждения).

#### **11. Мероприятия по обеспечению доступа инвалидов и других маломобильных групп населения**

Настоящим проектом планировки территории в соответствии с рекомендациями ОДМ 218.2.007-2011 «Методические рекомендации по проектированию мероприятий по обеспечению доступа инвалидов к объектам дорожного хозяйства» и СП 59.13330.2012 «Доступность зданий и сооружений для маломобильных групп населения. Актуализированная редакция СНиП 35- 01- 2001» предусматриваются следующие мероприятия по обеспечению доступа инвалидов и других маломобильных групп населения:

- 1) параметры проектируемых тротуаров (ширина 1,5 – 2,25 м) и пешеходных переходов через проезжую часть автомобильной дороги (ширина – 3 м) приняты проектом исходя из условий обеспечения доступности проектируемого линейного объекта для маломобильных групп населения;
- 2) предусмотрено устройство пандусов для входа пешеходов на тротуары с проезжей части автомобильной дороги на участках расположения проектируемых и существующих пешеходных переходов;
- 3) показатели проектируемой вертикальной планировки территории в границах зоны планируемого размещения линейного объекта (в части путей движения пешеходов) не превышают максимально установленные значения

СП 59.13330.2012 «Доступность зданий и сооружений для маломобильных групп населения. Актуализированная редакция»:

поперечные уклоны составляют 15 ‰;

максимальный продольный уклон составляет 60,72 ‰.

Представленные мероприятия направлены на обеспечение беспрепятственного передвижения в границах зоны планируемого размещения линейного объекта инвалидов всех категорий и других маломобильных групп населения, как пешком, так и с помощью трости, костылей, кресла-коляски.

**Список используемых сокращений**

г. – город;  
с. – село;  
ул. – улица;  
км – километр;  
км/час – километров в час;  
% – процент;  
‰ – промилле.  
м – метр;  
кВ – киловольт;  
т. ч. – том числе.

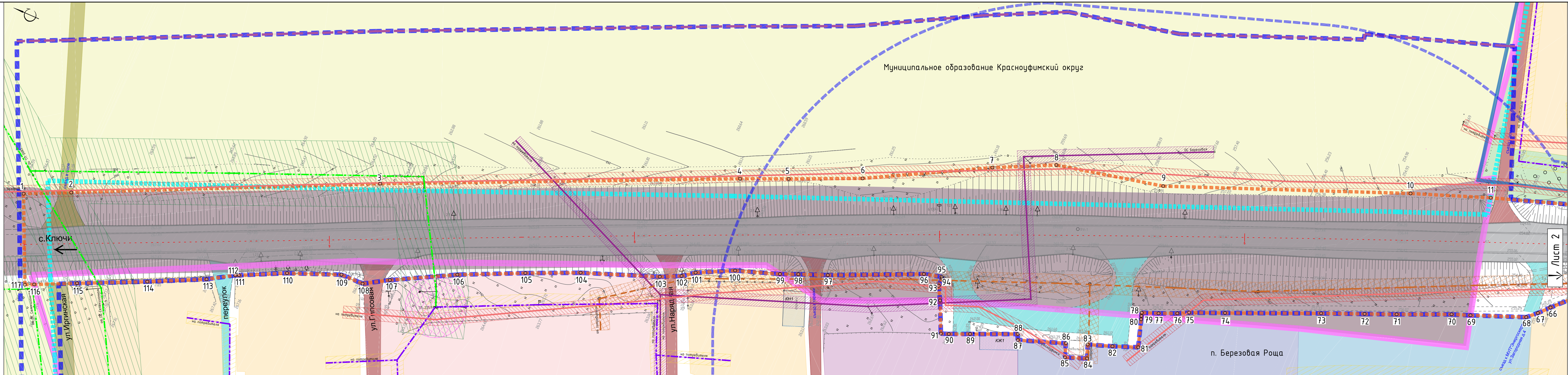
Приложение № 2  
к приказу Министерства  
строительства и развития  
инфраструктуры  
Свердловской области  
от 29.10.2018 № 543-17

Чертеж красных линий, масштаб 1:1000, шифр 00217.2017.10-ППТ1.ГЧ 1



Приложение № 3  
к приказу Министерства  
строительства и развития  
инфраструктуры  
Свердловской области  
от 29.10.2018 № 543-П

Чертеж границ зон планируемого размещения линейного объекта, совмещенный с чертежом границ зон планируемого размещения линейных объектов, подлежащих переносу (переустройству) из зон планируемого размещения линейного объекта, масштаб 1:500, шифр 00217.2017.10-ПТТ1.ГЧ 2



Муниципальное образование Красноуфимский округ

п. Березовая Роща

Лист 2

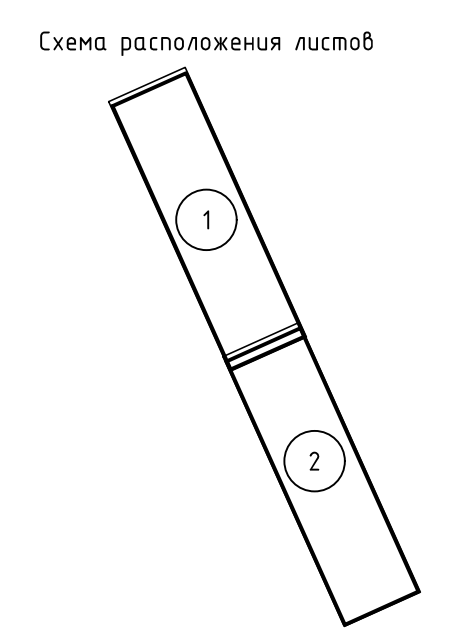
**Условные обозначения**

Существующее	Планируемое	Границы
		Граница зоны планируемого размещения линейного объекта
		Граница проектирования
		Придорожная полоса автомобильной дороги регионального значения "г. Красноуфимск - с. Нижнеурганское - с. Красносоколье" номер характерной точки границы зоны планируемого размещения линейного объекта
		Граница поселка Березовая Роща, по сведениям единого государственного реестра недвижимости
		Граница поселка Березовая Роща, по утвержденному Генеральному плану поселка Березовая Роща в составе Муниципального образования Красноуфимский округ
		Граница города Красноуфимск, утвержденная генеральным планом городского округа Красноуфимск применительно города Красноуфимск
<b>Функциональные зоны</b>		
<b>Жилые зоны</b>		
		Зона застройки индивидуальными жилыми домами
		Зона застройки малоэтажными жилыми домами
		Территория общего пользования

Существующее	Функциональные зоны
	Зона делового, общественного и коммерческого назначения
	Зона учреждений образования
	Производственные зоны
	Производственная зона
	Зона коммунально-складских объектов
	Зона специального назначения
	Зона озеленения специального назначения
<b>Категория земель</b>	
	Земли сельскохозяйственного назначения
	Земли промышленности, энергетики, транспорта, связи, радиовещания, телевидения, информатики, земли для обеспечения космической деятельности, земли обороны, безопасности и земли иного специального назначения
	Зона транспортной инфраструктуры
	Автомобильная дорога регионального значения "г. Красноуфимск - с. Нижнеурганское - с. Красносоколье" IV технической категории
	Поселковые дороги
	Улицы в жилой застройке
	Проезды

Существующее	Зона транспортной инфраструктуры
	Ось автомобильной дороги
	Пикетаж
	Павильон
	Откосы
	Тротуары
	Лотки (канавы)
	Водопропускная труба
<b>Зона инженерной инфраструктуры</b>	
	Воздушные линии электропередач ВЛ 10 кВ
	Воздушные линии электропередач 0,4 кВ
	Трансформаторная подстанция
	Подземные линии связи
	Воздушные линии связи
	Подземная канализация

Существующее	Здания, сооружения
	Объекты капитального строительства
	Зоны с особыми условиями использования территории
	Охранная зона воздушной линии электропередач ВЛ-10 кВ
	Охранная зона воздушной линии электропередач ВЛ-0,4 кВ
	Охранная зона трансформаторной подстанции
	Охранные зоны подземной линии связи
	Охранная зона воздушной линии связи
	Зоны минимальных расстояний подземной канализации



1. Система координат - МСК-66

00217.2017.10-ПТТ 1.Г.Ч2				
Документация по планировке территории для размещения линейного объекта транспортной инфраструктуры регионального значения «Строительство автобусных остановок на км 3+632 слева и км 3+660 справа автомобильной дороги «Красноуфимск - с. Нижнеурганское - с. Красносоколье» на территории городского округа Красноуфимск и Муниципального образования Красноуфимский округ»				
Изм.	Колуч.	Лист	№ док.	Дата
Разработ	Сухарова			09.2018
Проверил	Грушин			09.2018
Исполн.	Ивашкина			09.2018
ГИП	Фролов А.И.			09.2018

Стадия	Лист	Листов
П	1	2

Чертеж границ зон планируемого размещения линейного объекта, согласованный с чертежом границ зон планируемого размещения линейных объектов, подлежащих территории (территориям) из зон планируемого размещения линейного объекта.

Инженерно-технический центр ООО «ЛИТЦ»

Формат А3x4



Приложение № 4  
к приказу Министерства  
строительства и развития  
инфраструктуры  
Свердловской области  
от 29.10.2018 № 543-17

Текстовая часть проекта межевания территории, том 2,  
шифр 00217.2017.10-ПМТ1.ТЧ





РОССИЯ  
Липецкая область. г. Липецк

ОБЩЕСТВО С ОГРАНИЧЕННОЙ ОТВЕТСТВЕННОСТЬЮ  
«ЛИПЕЦКИЙ ИНЖЕНЕРНО-ТЕХНИЧЕСКИЙ ЦЕНТР»

**Документация по планировке территории для размещения  
линейного объекта транспортной инфраструктуры регионального  
значения «Строительство автобусных остановок на км 3+632 слева  
и км 3+660 справа автомобильной дороги г. Красноуфимск –  
с. Нижнеиргинское – с. Красносоколье на территории городского  
округа Красноуфимск и Муниципального образования  
Красноуфимский округ»**

**Том 2. Проект межевания территории  
Основная часть  
Текстовая часть  
Шифр 00217.2017.10-ПМТ1.ТЧ**

**Список разработчиков**

Раздел проекта	Должность	Фамилия	Подпись
Директор	Директор	А.В. Копейкин	
Руководитель	Начальник архитектурно – строительного отдела	О.А. Ивашкина	
Архитектурно – планировочная часть	Инженер – проектировщик	Ю.С. Сахарова	

### Состав документации по планировке территории

№ п/п	Наименование	Масштаб	Количество листов	Гриф секретности
<b>1.</b>	<b>Проект планировки территории. Основная часть</b>			
	<b>Проект планировки территории. Графическая часть</b>	–	3	несекретно
	Чертеж красных линий. Шифр 00217.2017.10-ППТ1.ГЧ1	1:1000	1	несекретно
	Чертеж границ зон планируемого размещения линейного объекта, совмещенный с чертежом границ зон планируемого размещения линейных объектов, подлежащих переносу (переустройству) из зон планируемого размещения линейного объекта. Шифр 00217.2017.10-ППТ1.ГЧ1	1:500	2	несекретно
	<b>Проект планировки территории. Положения о размещении линейного объекта</b>			
	Проект планировки территории. Положения о размещении линейного объекта. Шифр 00217.2017.10-ППТ1.ТЧ	–	25	несекретно
<b>2.</b>	<b>Материалы по обоснованию проекта планировки территории</b>			
	<b>Материалы по обоснованию проекта планировки территории. Графическая часть</b>	–	7	несекретно
	Схема размещения элементов планировочной структуры. Шифр 00217.2017.10-ППТ2.ГЧ1	1:2000	1	несекретно
	Схема использования территории в период подготовки проекта планировки территории. Шифр 00217.2017.10-ППТ2.ГЧ2	1:1000	1	несекретно
	Схема организации улично-дорожной сети и движения транспорта, совмещенная со Схемой конструктивных и планировочных решений Шифр 00217.2017.10-ППТ2.ГЧ3	1:500	2	несекретно
	Схема вертикальной планировки территории, инженерной подготовки и инженерной защиты территории Шифр 00217.2017.10-ППТ2.ГЧ4	1:500	2	несекретно
	Схема границ зон с особыми условиями использования территорий. Шифр 00217.2017.10-ППТ2.ГЧ5	1:1000	1	несекретно
	<b>Материалы по обоснованию проекта планировки территории. Пояснительная записка</b>			
	Материалы по обоснованию проекта планировки территории. Пояснительная записка. Шифр 00217.2017.10-ППТ2.ТЧ	–	63	несекретно
<b>3.</b>	<b>Проект межевания территории. Основная часть</b>			
	<b>Проект межевания территории. Графическая часть</b>	–	2	несекретно
	Чертеж межевания территории. Шифр 00217.2017.10-ПМТ1.ГЧ1	1:500	2	несекретно
	<b>Проект межевания территории. Текстовая часть</b>			
	Проект межевания территории. Текстовая часть Шифр 00217.2017.10-ПМТ1.ТЧ	–	48	несекретно

№ п/п	Наименование	Масштаб	Количество листов	Гриф секретности
<b>4.</b>	<b>Материалы по обоснованию проекта межевания территории</b>			
	<b>Материалы по обоснованию проекта межевания территории. Графическая часть</b>	–	1	несекретно
	Чертеж фактического использования территории Шифр 00217.2017.10-ПМТ2.ГЧ1	1:1000	1	несекретно
	<b>Материалы по обоснованию проекта межевания территории. Пояснительная записка</b>			
	Материалы по обоснованию проекта межевания территории. Пояснительная записка Шифр 00217.2017.10-ПМТ2.ТЧ	–	32	несекретно

**Содержание**

1. Краткая характеристика территории для размещения линейного объекта.....	44
2. Перечень и сведения о площади образуемых земельных участков, в том числе возможные способы их образования.....	49
3. Перечень и сведения о площади образуемых земельных участков, которые будут отнесены к территориям общего пользования или имуществу общего пользования, в том числе в отношении которых предполагаются резервирование и изъятие для государственных или муниципальных нужд .....	78
4. Основные технико-экономические показатели проекта межевания .....	83

## Введение

Проект межевания территории для размещения линейного объекта транспортной инфраструктуры регионального значения «Строительство автобусных остановок на км 3+632 слева и км 3+660 справа автомобильной дороги г. Красноуфимск – с. Нижнеиргинское – с. Красносоколье на территории городского округа Красноуфимск и Муниципального образования Красноуфимский округ» (далее – линейный объект) выполнен в соответствии с требованиями статей 41, 42, 43 и 45 Градостроительного кодекса Российской Федерации, Государственного контракта № 0162200023517000011-0030332-02 от 25.09.2017, заключенного с Министерством строительства и развития инфраструктуры Свердловской области, постановлением Правительства Свердловской области от 29.10.2013 № 1331-ПП «Об утверждении государственной программы Свердловской области «Развитие транспорта, дорожного хозяйства, связи и информационных технологий Свердловской области до 2024 года», постановлением Правительства Свердловской области от 25.01.2018 № 28-ПП «Об утверждении государственной программы Свердловской области «Развитие транспортного комплекса Свердловской области до 2024 года», совместным приказом Министерства строительства и развития инфраструктуры Свердловской области и Министерства транспорта и связи Свердловской области от 19.11.2014 № 376-П/473 «Об утверждении перечня линейных объектов транспортной инфраструктуры регионального значения, для которых необходима подготовка документации по планировке территории в 2015-2021 годах» и приказом Министерства строительства и развития инфраструктуры Свердловской области от 30.08.2017 № 927-П «О принятии решения о подготовке документации по планировке территории для размещения линейного объекта транспортной инфраструктуры регионального значения (элементов обустройства автомобильной дороги) «Строительство автобусных остановок на км 3+632 слева и км 3+660 справа автомобильной дороги г. Красноуфимск – с. Нижнеиргинское – с. Красносоколье на территории городского округа Красноуфимск и Муниципального образования Красноуфимский округ».

При разработке настоящего проекта учтены следующие нормативные правовые акты и нормативные материалы:

Градостроительный кодекс Российской Федерации;

Земельный Кодекс Российской Федерации;

Федеральный закон от 08 ноября 2007 года № 257-ФЗ «Об автомобильных дорогах и о дорожной деятельности в Российской Федерации и о внесении изменений в отдельные законодательные акты Российской Федерации»;

Федеральный закон от 21 декабря 1994 года № 68-ФЗ «О защите населения и территорий от чрезвычайных ситуаций природного и техногенного характера»;

Федеральный закон от 10 января 2002 года № 7-ФЗ «Об охране окружающей среды»;

постановление Правительства Российской Федерации от 02.09.2009 № 717 «О нормах отвода земель для размещения автомобильных дорог и (или) объектов дорожного сервиса»;

постановление Правительства Свердловской области от 31.08.2009 № 1000-ПП «Об утверждении Схемы территориального планирования Свердловской области» (далее – Схема территориального планирования Свердловской области);

постановление Правительства Свердловской области от 15.03.2010 № 380-ПП «Об утверждении нормативов градостроительного проектирования Свердловской области»;

постановление Правительства Российской Федерации от 24.02.2009 № 160 «О порядке установления охранных зон объектов электросетевого хозяйства и особых условий использования земельных участков, расположенных в границах таких зон»;

Генеральный план городского округа Красноуфимск применительно города Красноуфимск, утвержденный решением Думы городского округа Красноуфимск от 31.03.2008 № 59/1, с учетом внесенных изменений;

Генеральный план города Красноуфимск, утвержденный решением Думы от 30.06.2016 № 652;

Генеральный план Муниципального образования Красноуфимский округ применительно к территориям населенных пунктов, утвержденный решением Думы Муниципального образования Красноуфимский округ от 25.10.2012 № 54;

Правила землепользования и застройки муниципального образования, Красноуфимский округ, утвержденные решением Думы муниципального образования Красноуфимский округ от 25.10.2012 № 55, в редакции решения Думы муниципального образования Красноуфимский округ от 13.06.2017 № 498;

Правила землепользования и застройки города Красноуфимск, утвержденные решением Думы городского округа Красноуфимск «О внесении изменений в «Правила землепользования и застройки городского округа Красноуфимск», утвержденные решением Думы городского округа Красноуфимск от 24.06.2010 года № 29/6» от 26.12.2016 № 6/3;

руководящий документ системы РДС 30-201-98 «Инструкция о порядке проектирования и установления красных линий в городах и других поселениях Российской Федерации»;

строительные нормы и правила Российской Федерации СНиП 11-04-2003 «Инструкция о порядке разработки, согласования, экспертизы и утверждения градостроительной документации»;

санитарно-эпидемиологические правила и нормативы СанПиН 2.2.1/2.1.1.1200-03 «Санитарно-защитные зоны и санитарная классификация предприятий, сооружений и иных объектов»;

строительные нормы и правила Российской Федерации СНиП 1.04.03-85\* «Нормы продолжительности строительства и задела в строительстве предприятий, зданий и сооружений»;

национальный стандарт Российской Федерации ГОСТ Р 52766-2007 «Дороги автомобильные общего пользования. Элементы обустройства. Общие требования»;

национальный стандарт Российской Федерации ГОСТ 33062-2014 «Дороги автомобильные общего пользования. Требования к размещению объектов дорожного и придорожного сервиса»;

межгосударственный стандарт ГОСТ 32944-2014 Дороги автомобильные общего пользования. Пешеходные переходы. Классификация. Общие требования; стандарт отрасли ОСТ 218.1.002-2003 «Автобусные остановки на автомобильных дорогах. Общие технические требования»;

свод правил СП 42.13330.2016. «Свод правил. Градостроительство. Планировка и застройка городских и сельских поселений. Актуализированная редакция СНиП 2.07.01-89\*» (далее – СП 42.13330.2016);

свод правил СП 51.13330.2011 «Защита от шума Актуализированная редакция СНиП 23-03-2003»;

свод правил СП 34.13330.2016. «Свод правил. Автомобильные дороги. Актуализированная редакция СНиП 2.05.02-85\*»;

свод правил СП 32.13330.2012 «Канализация. Наружные сети и сооружения. Актуализированная редакция СНиП 2.04.03-85»;

свод правил СП 2.1.5.1059-01 «Гигиенические требования к охране подземных вод от загрязнения»;

строительные нормы и правила СНиП 2.04.01-85\*. «Внутренний водопровод и канализация зданий»;

строительные нормы СН 461-74 «Нормы отвода земель для линий связи»;

постановление Правительства Российской Федерации от 20.11.2000 № 878 «Об утверждении Правил охраны газораспределительных сетей»;

приказ Минстроя России от 25.04.2017 № 742/пр «О Порядке установления и отображения красных линий, обозначающих границы территорий, занятых линейными объектами и (или) предназначенных для размещения линейных объектов» (далее – Приказ Минстроя России от 25.04.2017 № 742/пр);

отраслевой дорожный методический документ ОДМ 218.2.007 - 2011 «Методические рекомендации по проектированию мероприятий по обеспечению доступа инвалидов к объектам дорожного хозяйства»;

отраслевой дорожный методический документ ОДМ 218.3.031-2013 «Методические рекомендации по охране окружающей среды при строительстве, ремонте и содержании автомобильных дорог»;

Закон Свердловской области от 20 июля 2015 года № 95-ОЗ «О границах муниципальных образований, расположенных на территории Свердловской области»;

материалы инженерных изысканий, выполненные ООО «ТДК «Автострада» в 2014 году;

сведения Единого государственного реестра недвижимости (далее – ЕГРН).

Документация по планировке территории выполнена в местной системе координат (далее – МСК-66).

## **1. Краткая характеристика территории для размещения линейного объекта**

Зона планируемого размещения линейного объекта «Строительство автобусных остановок на км 3+632 слева и км 3+660 справа автомобильной дороги г. Красноуфимск – с. Нижнеиргинское – с. Красносоколье на территории городского округа Красноуфимск и Муниципального образования Красноуфимский округ» расположена на территории двух муниципальных образований: городского округа Красноуфимск (частично в границах города Красноуфимск) и Красноуфимского округа (частично в границах поселка Березовая Роща и частично на территории вне границ населенных пунктов Красноуфимского округа).

Зона планируемого размещения линейного объекта определена проектом планировки территории по полосе постоянного отвода автомобильной дороги «г. Красноуфимск – с. Нижнеиргинское – с. Красносоколье»

В соответствии с данными ЕГРН формируемые земельные участки в границах зоны планируемого размещения линейного объекта располагается в кадастровых кварталах: 66:14:1601001; 66:14:0101003; 66:14:0101012; 66:52:0104001; 66:52:0101004.

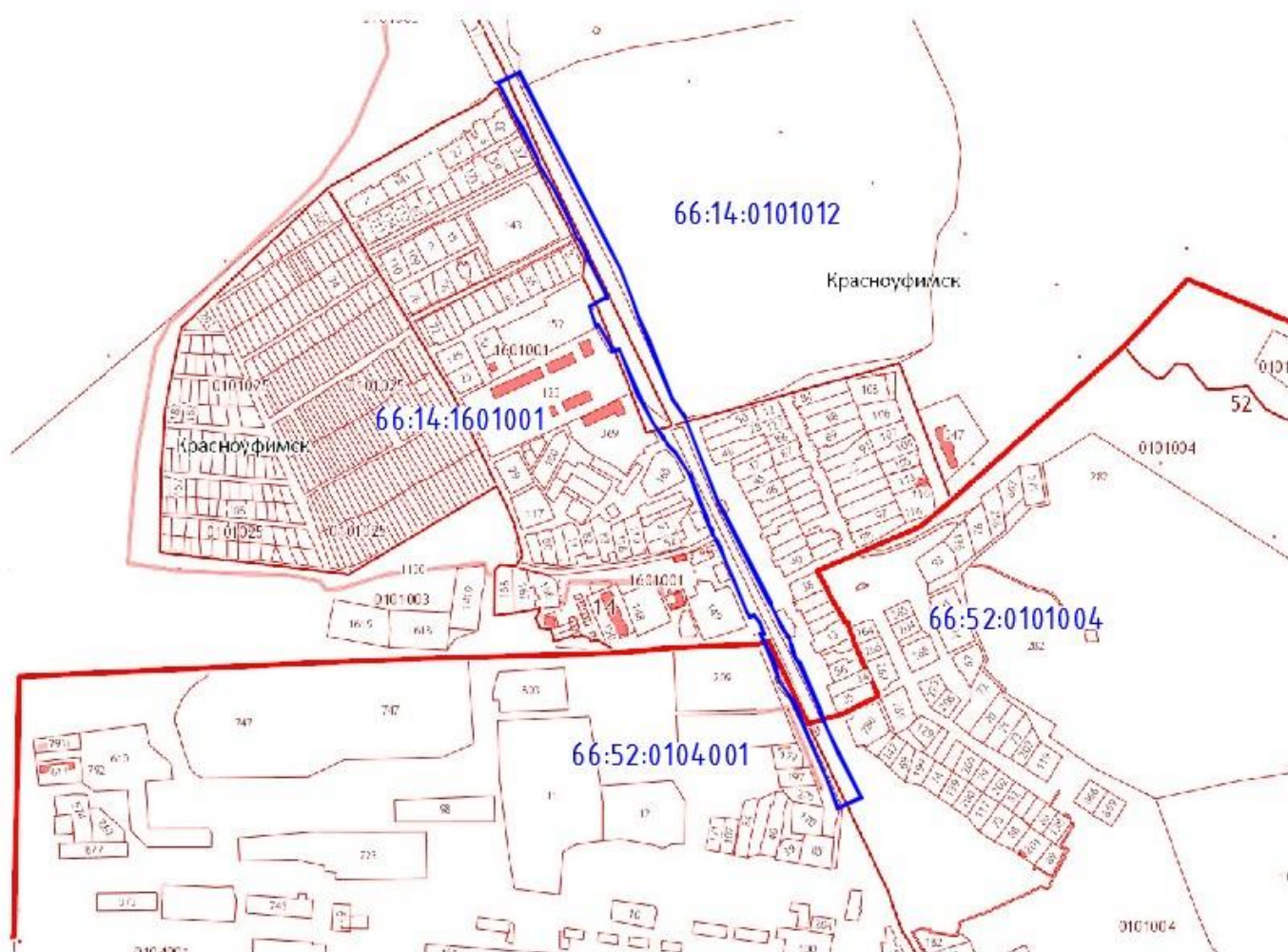
## Ведомость существующих земельных участков в границах зоны планируемого размещения линейного объекта

Кадастровый номер	Площадь, кв. м	Категория земель	Вид разрешенного использования	Сведения о собственнике земельного участка	Сведения о правообладателе земельного участка	Примечание
1	2	3	4	5	6	7
66:14:0101003:12 входит в единое землепользование с К№ 66:14:0000000:35	55400	Земли промышленности, энергетики, транспорта, связи, радиовещания, телевидения, информатики, земли для обеспечения космической деятельности, земли обороны, безопасности и земли иного специального назначения	под автомобильными дорогами	Данные о собственнике отсутствуют	ГКУ СО «Управление автодорог»	Уточнение земельного участка с учетом конструктивных элементов автомобильной дороги
66:14:0101012:93 входит в единое землепользование с К№ 66:14:0000000:35	70300	Земли промышленности, энергетики, транспорта, связи, радиовещания, телевидения, информатики, земли для обеспечения космической деятельности, земли обороны, безопасности и земли иного специального назначения	под автомобильными дорогами	Данные о собственнике отсутствуют	ГКУ СО «Управление автодорог»	Уточнение земельного участка по границам зоны планируемого размещения линейного объекта (с учетом конструктивных элементов автомобильной дороги)
66:14:1601001:123	5600	Земли населённых пунктов	под автомобильными дорогами	Данные о собственнике отсутствуют	ГКУ СО «Управление автодорог»	Уточнение земельного участка с учетом конструктивных элементов автомобильной дороги
66:52:0104001:821 Граница участка многоконтурная. Количество контуров - 4	599 +/- 9	Земли населённых пунктов	автомобильный транспорт	Свердловская область	ГКУ СО «Управление автодорог»	–
66:00:0000000:1487	80 +/- 3	Земли населённых пунктов	улицы и дороги всех категорий	Свердловская область	ГКУ СО «Управление автодорог»	–
66:14:1601001:120	814	Земли населённых пунктов	для размещения объекта	Данные о собственнике отсутствуют	Постоянное (бессрочное) пользование, № 3292 от 02.11.1998 г.	Уточнение земельного участка по границам зоны планируемого размещения линейного объекта
66:14:1601001:122	291	Земли населённых пунктов	Под опоры линий электропередач	Данные о собственнике отсутствуют	Постоянное бессрочное пользование, № 3218 от 19.03.1997 г.	Уточнение земельного участка по границам зоны планируемого размещения линейного объекта

Кадастровый номер	Площадь, кв. м	Категория земель	Вид разрешенного использования	Сведения о собственнике земельного участка	Сведения о правообладателе земельного участка	Примечание
1	2	3	4	5	6	7
66:14:1601001:125	17208 +/- 92	Земли населённых пунктов	производственная база	Федеральное государственное бюджетное учреждение Управление мелиорации земель и сельскохозяйственн ого водоснабжения по Свердловской области", ИНН: 6661014934 Постоянное (бессрочное) пользование, № 66-66/005- 66/005/662/2016- 1039/1 от 27.06.2016	Российская Федерация, собственность, № 66-66/005- 66/005/662/2016- 1038/1 от 27.06.2016	Уточнение земельного участка по границам зоны планируемого размещения линейного объекта
66:14:1601001:152	7038 +/- 58.8	Земли населённых пунктов	для ведения личного подсобного хозяйства	Глазычев Геннадий Александрови; Собственность, № 66-66-05/066/2009- 119 от 07.10.2009	—	Уточнение земельного участка по границам зоны планируемого размещения линейного объекта
66:14:1601001:248	435 +/- 15	Земли населённых пунктов	под объект инженерной инфраструктуры (газопровод)	Муниципальное образование Красноуфимский округ; Собственность, № 66-66-05/672/2013- 641 от 13.12.2013	—	—
66:14:0101012:511	328 411	Земли сельскохозяйственного назначения	Для сельскохозяйст- венного производства	Российская Федерация; собственность, № 66-66-05/041/2010- 526 от 08.10.2010	Гос. научное учреждение «Уральский научно- исследовательский ин-т с/ хоз-ва Российской академии с/х наук»	Исправить реестровую ошибку т.к. частично земельный участок расположен на конструктивных элементах автомобильной дороги

Кадастровый номер	Площадь, кв. м	Категория земель	Вид разрешенного использования	Сведения о собственнике земельного участка	Сведения о правообладателе земельного участка	Примечание
1	2	3	4	5	6	7
					Постоянное (бессрочное) пользование, № 66-66-05/675/2012- 561 от 26.12.2012	
66:14:1601001:174	1767	Земли населённых пунктов	Под автодорогами	Муниципальное образование Красноуфимский округ собственность, № 66-66-05/056/2010- 579 от 16.11.2010	–	–
66:14:1601001:176	1672	Земли населённых пунктов	Под автодорогами	Муниципальное образование Красноуфимский округ, собственность, № 66-66-05/056/2010- 594 от 16.11.2010	–	–
66:14:1601001:175	1575 +/- 27.78	Земли населённых пунктов	Под автодорогами	Муниципальное образование Красноуфимский округ собственность, № 66-66-05/061/2010- 253 от 16.11.2010	–	–

Местоположение зоны планируемого размещения линейного объекта показано на рисунке 1.



#### Условные обозначения


 – зона планируемого размещения линейного объекта

Рисунок 1. Схема расположения зоны планируемого размещения линейного объекта на автомобильной дороге «г. Красноуфимск – с. Нижнеиргинское – с. Красносоколье»

Зону планируемого размещения линейного объекта пересекают следующие инженерные коммуникации:

- 1) воздушная линия электропередач 35 кВ (собственник ОАО «МРСК Урал»);
- 2) воздушные линии электропередач 10 кВ (собственник АО «Облкоммунэнерго»);
- 3) воздушные линии электропередач 0,4 кВ (собственник ОАО «МРСК Урал»);
- 4) подземные линии связи (собственник ОАО «Ростелеком»);
- 5) воздушные линии связи (собственник ОАО «Ростелеком»);
- 6) сеть подземной хозяйственно-бытовой канализации (МУП «Горкомхоз МО «г. Красноуфимск»);

- 7) подземный газопровод низкого давления ОАО «Уральские газовые сети. Западный округ»;
- 8) надземный газопровод низкого давления ОАО «Уральские газовые сети. Западный округ»;
- 9) подземный хозяйственно-питьевой водопровод (собственник МУП «Энергосервис»).

## **2. Перечень и сведения о площади образуемых земельных участков, в том числе возможные способы их образования**

Проектом межевания территории предусмотрено межевание территории для размещения линейного объекта «Строительство автобусных остановок на км 3+632 слева и км 3+660 справа автомобильной дороги г. Красноуфимск – с. Нижнеиргинское – с. Красносоколье на территории городского округа Красноуфимск и Муниципального образования Красноуфимский округ» согласно определенным проектом планировки территории границам и параметрам зоны планируемого размещения линейного объекта, и предлагаемым к установлению красным линиям линейного объекта.

Формирование земельных участков в границах зоны планируемого размещения линейного объекта предусматривается в постоянный отвод с целью последующего оформления прав государственной собственности Свердловской области и прав постоянного (бессрочного) пользования Государственного казенного учреждения Свердловской области «Управление автомобильных дорог (далее – ГКУ СО «Управление автодорог»).

Планируемое размещение линейного объекта соответствует мероприятиям Схемы территориального планирования Свердловской области по обеспечению сервисного обслуживания и безопасности дорожного движения на автомобильных дорогах регионального значения.

Общая площадь проектируемого участка, предназначенного для размещения линейного объекта, составляет 32382 кв. м (3,24 га). Граница зоны размещения линейного объекта принята с учетом существующей полосы отвода, образуемых земельных участков в постоянный отвод.

Под строительство автобусных остановок и тротуаров проектом предусмотрено образование семи земельных участков общей площадью 14438 кв. м.:

- из земель, государственная собственность на которые не разграничена;
- путем раздела земельных участков, находящихся в муниципальной собственности, с сохранением исходных земельных участков в измененных границах. Право собственности оставшихся после раздела земельных участков остаётся за собственниками.

В результате анализа предоставленных кадастровых данных в границах зоны планируемого размещения линейного объекта частично расположен земельный участок с кадастровым №66:14:0101012:511, в отношении границ которого подлежит исправление реестровой ошибки. В сведениях ЕГРН земельный участок с кадастровым № 66:14:0101012:511 учтен с уточненной площадью. Постановка на кадастровый учет указанного участка была произведена с нарушением прав

смежного землепользователя (ГКУ СО «Управление автодорог»), поскольку данным участком заняты конструктивные элементы автомобильной дороги регионального значения «г. Красноуфимск – с. Нижнеиргинское – с. Красносоколье»: откос земляного полотна.

В зоне размещения линейного объекта по сведениям ЕГРН также располагаются ранее учтенные земельные участки с кадастровыми номерами: 66:14:1601001:120 (для размещения объекта), № 66:14:1601001:122 (под опоры линий электропередач), 66:14:1601001:125 (производственная база), 66:14:1601001:152 (для ведения личного подсобного хозяйства), границы которых не установлены в соответствии с требованиями земельного законодательства Российской Федерации, поставлены на кадастровый учет по декларативному принципу. По материалам съемки в зоне размещения линейного объекта данные земельные участки (объекты) отсутствуют.

В целях оптимизации кадастровых работ проектом предлагается образование многоконтурных земельных участков в постоянный отвод:

многоконтурного земельного участка из земель, государственная собственность, на которые не разграничена на территории п. Березовая роща, состоящего из 7 контуров;

многоконтурного земельного участка из земель, государственная собственность, на которые не разграничена на территории г. Красноуфимск, состоящего из 3 контуров;

многоконтурного земельного участка, состоящего из 3 контуров, путем раздела существующих земельных участков с №№: 66:14:1601001:174, 66:14:1601001:175, 66:14:1601001:176, находящихся в собственности муниципального образования Красноуфимский округ, с сохранением исходных земельных участков в измененных границах.

Ведомость образуемых земельных участков приведена в таблице 2. Ведомость координат образуемых земельных участков представлена в таблице 3.

## Ведомость образуемых земельных участков

Номер исходного кадастрового квартала / земельного участка	Обозначение образуемого земельного участка	Площадь исходного земельного участка, кв.м	Категория земель исходного земельного участка	Вид разрешенного использования земельного участка	Правообладатель исходного земельного участка	Площадь образуемого земельного участка, кв.м	Площадь изъятия, кв.м	Необходимость проведения кадастровых работ	Категория земель, устанавливаемая по завершению работ	Вид разрешенного использования (номер кода по Классификатору видов разрешенного использования участков)	Примечание
1	2	3	4	5	6	7	8	9	10	11	12
66:14:1601001	:ЗУ1 (контур 1)	-	Земли населённых пунктов	Земли, государственная собственность на которые не разграничена, в границах населенного пункта п. Березовая Роща		387	-	Образование земельного участка из земель или земельного участка, государственная собственность на которые не разграничена	Земли населённых пунктов	Земельные участки (территории) общего пользования (12.0)	-
	:ЗУ1 (контур 2)					324	-				
	:ЗУ1 (контур 3)					69	-				
	:ЗУ1 (контур 4)					564	-				
	:ЗУ1 (контур 5)					1653	-				
	:ЗУ1 (контур 6)					1735	-				
	:ЗУ1 (контур 7)					1120	-				
66:14:1601001:174	:ЗУ2 (контур 1)	1767	Земли населённых пунктов	Под автодорогами	Муниципальное образование Красноуфимский округ	68	-	Образование многоконтурного земельного участка путем объединения остатков после раздела земельных участков с №№ 66:14:1601001:174, 66:14:1601001:175, 66:14:1601001:176 с сохранением исходных земельных участков в измененных границах	Земли населённых пунктов	Земельные участки (территории) общего пользования (12.0)	Право собственности оставшихся после раздела земельных участков остаётся за собственниками
66:14:1601001:175	:ЗУ2 (контур 2)	1672		Под автодорогами	Муниципальное образование Красноуфимский округ	26	-				
66:14:1601001:176	:ЗУ2 (контур 3)	1575 +/- 27.78		Под автодорогами	Муниципальное образование Красноуфимский округ	63	-				
66:14:1601001	:ЗУ3	-	Земли населённых пунктов	Земли, государственная собственность на которые не разграничена, в границах населенного пункта п. Березовая Роща		131	-	Образование земельного участка из земель или земельного участка, государственная собственность на которые не разграничена.	Земли населённых пунктов	Земельные участки (территории) общего пользования (12.0)	Внести измененную площадь в землеустроительное дело земельного участка № 66:14:1601001:152
66:14:1601001	:ЗУ4	-	Земли населённых пунктов	Земли, государственная собственность на которые не разграничена, в границах населенного пункта п. Березовая Роща		26	-	Образование земельного участка из земель или земельного участка, государственная собственность на которые не разграничена	Земли населённых пунктов	Земельные участки (территории) общего пользования (12.0)	Внести измененную площадь в землеустроительное дело земельного участка № 66:14:1601001:125
66:14:0101003	:ЗУ5	-	Земли промышленности, энергетики, транспорта, связи, радиовещания, телевидения, информатики, земли для обеспечения космической деятельности, земли обороны, безопасности и земли иного специального назначения	Земли, государственная собственность на которые не разграничена, в границах Муниципального образования Красноуфимский округ		4221	-	Образование земельного участка из земель или земельного участка, государственная собственность на которые не разграничена	Земли промышленности, энергетики, транспорта, связи, радиовещания, телевидения, информатики, земли для обеспечения космической деятельности, земли обороны, безопасности и земли иного специального назначения	Автомобильный транспорт	Исправить реестровую ошибку т.к. частично земельный участок расположен на конструктивных элементах автомобильной дороги
66:52:0101004	:ЗУ6	-	Земли населённых пунктов	Земли, государственная собственность на которые не разграничена, в границах городского округа Красноуфимск, на территории города Красноуфимск		1170	-	Образование земельного участка из земель или земельного участка, государственная собственность на которые не разграничена	Земли населённых пунктов	Земельные участки (территории) общего пользования (12.0)	-
66:52:0104001	:ЗУ7	-	Земли населённых пунктов	Земли, государственная собственность на которые не разграничена, в границах городского округа Красноуфимск, на территории города Красноуфимск		2881	-	Образование земельного участка из земель или земельного участка, государственная собственность на которые не разграничена	Земли населённых пунктов	Земельные участки (территории) общего пользования (12.0)	-

## Ведомость координат образуемых земельных участков

№ п/п	Номер исходного кадастрового квартала / земельного участка	Обозначение (кадастровый номер) образуемого зем. участка или части зем.участка	Площадь зем. участка или части зем. участка, кв.м	Количество контуров образуемого зем. участка	Координаты поворотных точек образуемых зем. участков или частей зем. участков		
					№ точки	X	Y
1	2	3	4	5	6	7	8
1.	66:14:1601001	66:14:1601001:3У1 (контур 1)	387	1	1	372226,43	1357535,56
					2	372228,49	1357538,01
					3	372217,66	1357543,47
					4	372176,33	1357564,30
					5	372168,31	1357568,35
					6	372133,27	1357586,01
					7	372130,39	1357584,23
					8	372128,40	1357580,02
					9	372135,92	1357579,86
					10	372152,38	1357572,98
					11	372166,49	1357565,88
					12	372167,54	1357565,39
					13	372175,62	1357560,33
					14	372213,78	1357541,68
		1	372226,43	1357535,56			
		66:14:1601001:3У1 (контур 2)	324	1	1	372120,74	1357584,75
					2	372121,47	1357586,80
					3	372120,92	1357591,22
					4	372042,18	1357625,55
					5	372040,52	1357622,11
					6	372064,71	1357612,63
					7	372081,17	1357605,10
					8	372101,29	1357595,47
		66:14:1601001:3У1 (контур 3)	69	1	1	372120,74	1357584,75
					2	372034,11	1357625,25
					3	372035,64	1357628,45
					4	372010,39	1357639,86
					5	372004,97	1357639,10
					6	372018,85	1357634,11
		66:14:1601001:3У1 (контур 4)	564	1	1	372030,36	1357628,16
					1	372034,11	1357625,25
					2	371946,47	1357643,90
					3	371947,31	1357645,54
4	371951,50				1357653,69		
5	371895,58				1357673,71		
6	371891,30				1357675,24		
7	371890,96				1357674,21		
8	371892,91				1357673,46		
9	371892,94				1357667,46		
66:14:1601001:3У1 (контур 5)	1653	1	1	371925,00	1357651,37		
			2	371925,85	1357653,18		
			1	371946,47	1357643,90		
			1	371793,08	1357719,75		
			2	371797,80	1357736,96		
			3	371785,79	1357742,15		
			4	371772,73	1357748,12		
5	371756,95	1357755,09					
6	371736,85	1357763,40					
7	371667,96	1357791,64					

№ п/п	Номер исходного кадастрового квартала / земельного участка	Обозначение (кадастровый номер) образуемого зем. участка или части зем. участка	Площадь зем. участка или части зем. участка, кв.м	Количество контуров образуемого зем. участка	Координаты поворотных точек образуемых зем. участков или частей зем. участков		
					№ точки	X	Y
1	2	3	4	5	6	7	8
		66:14:1601001:3У1 (контур 6)	1735	1	8	371665,82	1357791,28
					9	371662,80	1357789,53
					10	371662,47	1357788,97
					11	371663,81	1357788,50
					12	371659,47	1357782,38
					13	371662,82	1357780,90
					14	371691,47	1357770,34
					15	371731,05	1357756,74
					16	371759,34	1357744,33
					17	371770,21	1357732,84
					18	371773,23	1357729,51
					19	371776,16	1357726,70
					1	371793,08	1357719,75
					1	371652,16	1357784,97
					2	371654,38	1357791,78
					3	371657,72	1357790,61
					4	371658,00	1357791,38
					5	371657,79	1357793,59
					6	371656,96	1357796,57
					7	371651,25	1357799,17
					8	371644,23	1357802,03
					9	371620,19	1357811,96
					10	371597,49	1357821,18
					11	371583,66	1357826,98
					12	371556,56	1357838,63
					13	371550,88	1357840,99
					14	371540,06	1357846,86
					15	371526,19	1357853,87
					16	371522,81	1357840,12
					17	371525,15	1357841,08
					18	371537,48	1357840,30
					19	371537,71	1357840,11
					20	371538,13	1357835,18
					21	371540,22	1357832,48
					22	371544,81	1357827,30
					23	371551,43	1357824,90
					24	371592,86	1357809,82
					25	371598,11	1357808,10
					26	371605,06	1357806,16
					27	371611,02	1357804,05
					28	371615,90	1357801,83
					29	371625,11	1357797,64
					30	371635,35	1357792,94
					31	371643,33	1357789,28
32	371645,78	1357788,06					
1	371652,16	1357784,97					
Исключить							
1	371647,57	1357789,00					
2	371648,50	1357787,23					
3	371649,38	1357787,69					
4	371648,45	1357789,46					

№ п/п	Номер исходного кадастрового квартала / земельного участка	Обозначение (кадастровый номер) образуемого зем. участка или части зем.участка	Площадь зем. участка или части зем. участка, кв.м	Количество контуров образуемого зем. участка	Координаты поворотных точек образуемых зем. участков или частей зем. участков							
					№ точки	X	Y					
1	2	3	4	5	6	7	8					
					5	371647,57	1357789,00					
					6	371640,62	1357791,74					
					7	371641,52	1357791,30					
					8	371641,95	1357792,20					
					9	371641,06	1357792,64					
					10	371640,62	1357791,74					
					11	371633,61	1357795,01					
					12	371634,51	1357794,57					
					13	371634,95	1357795,47					
					14	371634,05	1357795,91					
					15	371633,61	1357795,01					
					16	371619,50	1357801,45					
					17	371620,40	1357801,01					
					18	371620,84	1357801,91					
					19	371619,94	1357802,35					
					20	371619,50	1357801,45					
					21	371626,53	1357798,25					
					22	371627,43	1357797,81					
					23	371627,86	1357798,71					
					24	371626,96	1357799,15					
					25	371626,53	1357798,25					
							66:14:1601001:3У1 (контур 7)	1120	1	1	371481,59	1357878,50
										2	371545,46	1357852,21
										3	371546,64	1357855,61
										4	371573,89	1357844,23
5	371575,91	1357846,28										
6	371575,92	1357848,68										
7	371572,38	1357852,48										
8	371563,59	1357857,55										
9	371560,10	1357859,55										
10	371553,85	1357862,79										
11	371521,38	1357876,21										
12	371500,94	1357884,66										
13	371477,89	1357894,20										
14	371474,45	1357895,15										
15	371491,62	1357885,74										
16	371491,09	1357884,20										
17	371482,34	1357880,74										
	66:14:1601001:174	66:14:1601001:174:3У2 (контур 1)	68	1	1	372128,40	1357580,02					
					2	372130,39	1357584,23					
					3	372133,27	1357586,01					
					4	372132,74	1357586,23					
					5	372120,92	1357591,22					
					6	372121,47	1357586,80					
					7	372120,74	1357584,75					
		66:14:1601001:175	66:14:1601001:175:3У2 (контур 2)	26	1	1	372128,40	1357580,02				
						1	372040,52	1357622,11				
						2	372042,18	1357625,55				
						3	372035,64	1357628,45				
						4	372034,11	1357625,25				

№ п/п	Номер исходного кадастрового квартала / земельного участка	Обозначение (кадастровый номер) образуемого зем. участка или части зем.участка	Площадь зем. участка или части зем. участка, кв.м	Количество контуров образуемого зем. участка	Координаты поворотных точек образуемых зем. участков или частей зем. участков		
					№ точки	X	Y
1	2	3	4	5	6	7	8
	66:14:1601001:176	66:14:1601001:176:3У2 (контур 3)	63	1	5	372040,52	1357622,11
					1	372042,18	1357625,55
					1	371659,47	1357782,38
					2	371663,81	1357788,50
					3	371654,42	1357791,78
					4	371652,20	1357784,97
3	66:14:1601001	66:14:1601001:3У3	26		1	371659,47	1357782,38
					2	371663,81	1357788,50
					3	371654,42	1357791,78
					4	371652,20	1357784,97
					1	371659,47	1357782,38
	66:14:1601001	66:14:1601001:3У3	26		1	371953,56	1357652,76
					2	371951,50	1357653,69
					3	371947,31	1357645,54
					4	371946,47	1357643,90
					5	371948,86	1357642,97
4	66:14:1601001	66:14:1601001:3У4	131	1	1	371953,56	1357652,76
					1	371892,94	1357667,46
					2	371892,91	1357673,46
					3	371890,96	1357674,21
					4	371888,05	1357665,45
					5	371895,90	1357662,28
					6	371903,53	1357659,49
					7	371901,87	1357655,20
					8	371908,56	1357652,59
					9	371910,23	1357656,96
5	66:14:0101003	66:14:0101003:3У5	4221	1	10	371925,00	1357651,37
					1	371892,94	1357667,46
					1	372217,66	1357543,47
					2	372217,87	1357545,60
					3	372217,95	1357547,48
					4	372217,89	1357548,21
					5	372217,62	1357549,31
					6	372217,22	1357550,32
					7	372179,13	1357568,36
					8	372167,73	1357573,64
					9	372156,66	1357579,06
					10	372150,42	1357582,10
					11	372137,16	1357588,19
					12	372120,24	1357596,15
					13	372108,15	1357602,05
					14	372094,25	1357608,37
					15	372068,49	1357620,18
					16	372047,26	1357630,05
					17	372036,22	1357635,16
					18	372004,94	1357649,35
					19	372004,29	1357649,45
					20	372001,99	1357647,84
					21	371992,96	1357651,61
					22	371993,21	1357654,78
					23	371978,27	1357661,46
					24	371967,26	1357666,52
					25	371964,72	1357667,21
26	371962,98	1357666,79					
27	371954,82	1357662,94					

№ п/п	Номер исходного кадастрового квартала / земельного участка	Обозначение (кадастровый номер) образуемого зем. участка или части зем.участка	Площадь зем. участка или части зем. участка, кв.м	Количество контуров образуемого зем. участка	Координаты поворотных точек образуемых зем. участков или частей зем. участков		
					№ точки	X	Y
1	2	3	4	5	6	7	8
					28	371953,48	1357661,71
					29	371952,07	1357659,64
					30	371898,00	1357681,72
					31	371898,43	1357688,03
					32	371897,03	1357692,66
					33	371891,85	1357699,71
					34	371887,73	1357701,72
					35	371886,48	1357700,05
					36	371797,80	1357736,96
					37	371793,08	1357719,75
					38	371798,86	1357717,49
					39	371815,28	1357710,10
					40	371824,91	1357705,89
					41	371837,97	1357700,22
					42	371866,73	1357687,39
					43	371877,49	1357682,66
					44	371880,95	1357680,85
					45	371886,55	1357678,33
					46	371891,64	1357676,26
					47	371891,30	1357675,24
					48	371895,58	1357673,71
					49	371949,46	1357654,42
					50	371951,50	1357653,69
					51	371953,56	1357652,76
					52	371955,96	1357656,95
					53	371955,98	1357659,60
					54	371956,27	1357660,04
					55	371961,96	1357658,46
					56	371990,51	1357645,22
					57	371999,46	1357641,51
					58	372004,97	1357639,10
					59	372010,39	1357639,86
					60	372035,64	1357628,45
					61	372042,18	1357625,55
					62	372120,92	1357591,22
					63	372132,74	1357586,23
					64	372133,27	1357586,01
					65	372168,31	1357568,35
					66	372176,33	1357564,30
6	66:52:0101004	66:52:0101004:3Y6	1170	1	1	372217,66	1357543,47
					1	371422,64	1357905,13
					2	371421,90	1357904,20
					3	371407,10	1357910,30
					4	371408,80	1357914,40
					5	371423,73	1357909,27
					6	371424,52	1357912,29
					7	371420,33	1357913,23
					8	371402,44	1357920,04
					9	371368,55	1357934,13
					10	371321,96	1357955,44
11	371317,45	1357944,91					

№ п/п	Номер исходного кадастрового квартала / земельного участка	Обозначение (кадастровый номер) образуемого зем. участка или части зем. участка	Площадь зем. участка или части зем. участка, кв.м	Количество контуров образуемого зем. участка	Координаты поворотных точек образуемых зем. участков или частей зем. участков		
					№ точки	X	Y
1	2	3	4	5	6	7	8
7	66:52:0104001	66:52:0104001:3У7	2881	1	12	371416,40	1357901,76
					13	371421,20	1357899,67
					1	371422,64	1357905,13
					1	371522,81	1357840,12
					2	371526,19	1357853,87
					3	371426,13	1357897,52
					4	371421,20	1357899,67
					5	371416,40	1357901,76
					6	371317,45	1357944,91
					7	371309,00	1357925,18
					8	371331,96	1357919,02
					9	371346,64	1357913,42
					10	371389,33	1357900,07
					11	371419,55	1357886,95
					12	371423,77	1357882,38
					13	371424,72	1357882,05
					14	371438,78	1357876,22
					15	371442,37	1357874,83
					16	371461,61	1357864,16
					17	371473,32	1357859,68
18	371516,53	1357842,91					
1	371522,81	1357840,12					
Исключить							
1	371313,90	1357935,71					
2	371354,84	1357918,76					
3	371355,34	1357922,21					
4	371315,23	1357938,84					
5	371313,90	1357935,71					
6	371361,85	1357915,89					
7	371412,52	1357895,95					
8	371411,60	1357898,70					
9	371362,86	1357919,13					
10	371361,85	1357915,89					

Графическое отображение формируемых земельных участков приведено в графической части на чертежах межевания территории, масштаб 1:500, 00217.2017.10-ПМТ1.ГЧ1.

#### Предложение по установлению публичных сервитутов.

Проектом межевания территории в соответствии с Земельным кодексом Российской Федерации, Федеральным законом от 08 ноября 2007 года № 257-ФЗ «Об автомобильных дорогах и о дорожной деятельности в Российской Федерации и о внесении изменений в отдельные законодательные акты Российской Федерации» в границах зоны планируемого размещения линейного объекта предусмотрено образование частей земельных участков в целях дальнейшего установления публичных сервитутов сохраняемых линейных объектов, не подлежащих переносу (переустройству): для обеспечения эксплуатации,

обслуживания, ремонта сохраняемых опор воздушных линий электропередач 0,4 кВ, 35 кВ и опор линии связи, подземных линий связи, канализации, водопровода и газопровода.

Размеры частей земельных участков под сервитуты опор воздушных линий электропередачи 0,4 кВ, 35 кВ и линии связи определены в соответствии с постановлением Правительства Российской Федерации от 11.08.2003 № 486 «Об утверждении Правил определения размеров земельных участков для размещения воздушных линий электропередачи и опор линий связи, обслуживающих электрические сети», как площадь контура, равного поперечному сечению одной опоры на уровне поверхности земли, в размере 1,0 кв. м (по фактическому размеру отдельных опор).

Размер части земельного участка под сервитут газопровода принят равным полосе отвода земель на период строительства (ремонта). С учетом положений строительных норм СН 452-73 «Нормы отвода земель для магистральных трубопроводов» ширина полосы отвода земель для инженерных сетей, в том числе, подлежащего переустройству (ремонту) газопроводу, определена расчетным путем по формуле:

$$V = b_d + 2 b_6 + D_n, \text{ м,}$$

где  $b_d$  – ширина траншеи по дну, м,  $b_d = 1,0$  м,

$b_6$  – ширина свободной зоны бермы, м, определяемая как  $b_6 = 0,2mh$ ,

где  $h$  – глубина траншеи (осредненная), м,  $h = 3,0$  м,

$m$  – коэффициент откоса,  $m = h / a$ ,

$a$  – заложение откоса, м,  $a = 3,0$  м,

следовательно,  $b_6 = 0,2 \times 3,0 / 3,0 \times 3,0 = 0,6$  м,

$D_n$  – наружный диаметр газопровода, м,  $D_n = 0,100$  м.

$$V = 1,0 + 2 \times 0,6 + 0,100 = 2,3 \text{ м.}$$

Ширина полосы отвода земель для размещения газопровода, в том числе, подлежащего переустройству (ремонту), принята настоящим проектом в размере 2,3 м.

Размер части земельного участка под сервитут водопровода принят равным полосе отвода земель на период строительства (ремонта) водовода. С учетом положений строительных норм СН 456-73 «Нормы отвода земель для магистральных водоводов и канализационных коллекторов» ширина полосы отвода земель для размещения подземного водопровода, в том числе, подлежащего переустройству (ремонту), определена расчетным путем по формуле:

$$V = b_d + 2 b_6 + D_n, \text{ м,}$$

где  $b_d$  – ширина траншеи по дну, м,  $b_d = 1,0$  м,

$b_6$  – ширина свободной зоны бермы, м, определяемая как  $b_6 = 0,2mh$ ,

где  $h$  – глубина траншеи (осредненная), м,  $h = 3,0$  м,

$m$  – коэффициент откоса,  $m = h / a$ ,

$a$  – заложение откоса, м,  $a = 3,0$  м,

следовательно,  $b_6 = 0,2 \times 3,0 / 3,0 \times 3,0 = 0,6$  м,

$D_n$  – наружный диаметр водопровода, м,  $D_n = 0,100$  м.

$$V = 1,0 + 2 \times 0,6 + 0,100 = 2,3 \text{ м.}$$

Ширина полосы отвода земель для размещения подземного водопровода, принята настоящим проектом в размере 2,3 м.

Размер части земельного участка под сервитут канализации принят равным полосе отвода земель на период строительства (ремонта). С учетом положений строительных норм СН 456-73 «Нормы отвода земель для магистральных водоводов и канализационных коллекторов» ширина полосы отвода земель для инженерных сетей, определена расчетным путем по формуле:

$$B = b_d + 2 b_6 + D_n, \text{ м,}$$

где  $b_d$  – ширина траншеи по дну, м,  $b_d = 1,0$  м,

$b_6$  – ширина свободной зоны бермы, м, определяемая как  $b_6 = 0,2mh$ ,

где  $h$  – глубина траншеи (осредненная), м,  $h = 3,0$  м,

$m$  – коэффициент откоса,  $m = h / a$ ,

$a$  – заложение откоса, м,  $a = 3,0$  м,

следовательно,  $b_6 = 0,2 \times 3,0 / 3,0 \times 3,0 = 0,6$  м,

$D_n$  – наружный диаметр канализации, м,  $D_n = 0,03$  м.

$$B = 1,0 + 2 \times 0,6 + 0,03 = 2,23 \text{ м.}$$

Ширина полосы отвода земель для канализации, принята настоящим проектом в размере 2,23 м.

Размеры частей земельных участков под сервитуты подземных линий связи приняты равным полосам отвода земель на период строительства (ремонта) линий связи и в соответствии со строительными нормами СН 461-74 «Нормы отвода земель для линий связи» составляют 6 м.

Ведомость образуемых частей земельных участков в целях оформления сервитутов в границах зоны планируемого размещения линейного объекта представлена в таблице 4, ведомость координат указанных частей – в таблице 5.

Таблица 4

Ведомость образуемых частей земельных участков в целях  
оформления сервитутов в границах зоны планируемого размещения линейного  
объекта

Обозначение образуемой части земельного участка	Контур	Площадь части/ контура, кв.м.	Площадь общей части, кв.м.	Характеристика образуемой части земельного участка	Правообладатель
1	2	3	4	5	6
:ЗУ1 (контур4) /чзу1	Контур 1	175	175	Публичный сервитут под размещение инженерной коммуникации (линия связи)	ОАО «Ростелеком»
:ЗУ1 (контур4) /чзу2	Контур 1	19	19	Публичный сервитут под размещение инженерных коммуникаций (канализация)	Горкомхоз МО «г. Красноуфимск»
:ЗУ1 (контур5) /чзу1	Контур 1	2	2	Публичный сервитут под размещение инженерных	Горкомхоз МО «г. Красноуфимск»

Обозначение образуемой части земельного участка	Контур	Площадь части/ контура, кв.м.	Площадь общей части, кв.м.	Характеристика образуемой части земельного участка	Правообладатель
1	2	3	4	5	6
				коммуникаций (канализация)	
:ЗУ1 (контур5) /чзу2	Контур 1	292	318	Публичный сервитут под размещение инженерных коммуникаций (линия связи и канализация)	ОАО «Ростелеком» Горкомхоз МО «г. Красноуфимск»
	Контур 2	26			
:ЗУ1 (контур5) /чзу3	Контур 1	336	412	Публичный сервитут под размещение инженерной коммуникации (линия связи)	ОАО «Ростелеком»
	Контур 2	14			
	Контур 3	18			
	Контур 4	9			
	Контур 5	35			
:ЗУ1 (контур5) /чзу4	Контур 1	13	13	Публичный сервитут под размещение инженерных коммуникаций (водопровод)	МУП «Энергосервис»
:ЗУ1 (контур5) /чзу5	Контур 1	5	5	Публичный сервитут под размещение инженерных коммуникаций (линия связи, канализация и водопровод)	ОАО «Ростелеком»; Горкомхоз МО «г. Красноуфимск»; МУП «Энергосервис»
:ЗУ1 (контур5) /чзу6	Контур 1	2	9	Публичный сервитут под размещение инженерных коммуникаций (линия связи и водопровод)	ОАО «Ростелеком»; МУП «Энергосервис»
	Контур 2	7			
:ЗУ1 (контур6) /чзу1	Контур 1	78	372	Публичный сервитут под размещение инженерной коммуникации (линия связи)	ОАО «Ростелеком»
	Контур 2	194			
	Контур 3	8			
	Контур 4	1			
	Контур 5	86			
	Контур 6	4			
	Контур 7	1			
:ЗУ1 (контур6) /чзу2	Контур 1	57	268	Публичный сервитут	ОАО «Ростелеком»

Обозначение образуемой части земельного участка	Контур	Площадь части/ контура, кв.м.	Площадь общей части, кв.м.	Характеристика образуемой части земельного участка	Правообладатель
1	2	3	4	5	6
	Контур 2	11		под размещение инженерных коммуникаций (линия связи и канализация)	Горкомхоз МО «г. Красноуфимск»
	Контур 3	200			
:ЗУ1 (контур6) /чзу3	Контур 1	1	1	Публичный сервитут под размещение инженерной коммуникации (опора воздушной линии связи 35 кВ)	ОАО «МРСК Урал»
:ЗУ1 (контур6) /чзу4	Контур 1	15	15	Публичный сервитут под размещение инженерной коммуникации (подземный газопровод)	АО «ГАЗЭКС» Западный округ
:ЗУ1 (контур6) /чзу5	Контур 1	1	1	Публичный сервитут под размещение инженерной коммуникации (надземный газопровод)	АО «ГАЗЭКС» Западный округ
:ЗУ1 (контур6) /чзу6	Контур 1	3	3	Публичный сервитут под размещение инженерных коммуникаций (линия связи и надземный газопровод)	ОАО «Ростелеком» АО «ГАЗЭКС» Западный округ
:ЗУ1 (контур6) /чзу7	Контур 1	16	16	Публичный сервитут под размещение инженерных коммуникаций (линия связи, канализация и надземный газопровод)	ОАО «Ростелеком» Горкомхоз МО «г. Красноуфимск»; АО «ГАЗЭКС» Западный округ
:ЗУ1 (контур6) /чзу8	Контур 1	41	41	Публичный сервитут под размещение инженерных коммуникаций (линия связи и надземный газопровод)	ОАО «Ростелеком» АО «ГАЗЭКС» Западный округ
:ЗУ1 (контур7) /чзу1	Контур 1	213	464	Публичный сервитут под размещение инженерной	ОАО «Ростелеком»
	Контур 2	251			

Обозначение образуемой части земельного участка	Контур	Площадь части/ контура, кв.м.	Площадь общей части, кв.м.	Характеристика образуемой части земельного участка	Правообладатель
1	2	3	4	5	6
				коммуникации (линия связи)	
:ЗУ1 (контур7) /чзу2	Контур 1	13	13	Публичный сервитут под размещение инженерных коммуникаций (линия связи и водопровод)	ОАО «Ростелеком»; МУП «Энергосервис»
:ЗУ1 (контур7) /чзу3	Контур 1	17	17	Публичный сервитут под размещение инженерной коммуникации (водопровод)	МУП «Энергосервис»
:ЗУ2 (контур3)/чзу1	Контур 1	20	20	Публичный сервитут под размещение инженерных коммуникаций (линия связи и канализация)	ОАО «Ростелеком» Горкомхоз МО «г. Красноуфимск»
:ЗУ2 (контур3)/чзу2	Контур 1	21	26	Публичный сервитут под размещение инженерной коммуникации (линия связи)	ОАО «Ростелеком»
	Контур 2	5			
:ЗУ3/чзу1	Контур 1	10	10	Публичный сервитут под размещение инженерной коммуникации (линия связи)	ОАО «Ростелеком»
:ЗУ4/чзу1	Контур 1	9	28	Публичный сервитут под размещение инженерной коммуникации (линия связи)	ОАО «Ростелеком»
	Контур 2	16			
	Контур 3	3			
:ЗУ4/чзу2	Контур 1	8	8	Публичный сервитут под размещение инженерных коммуникаций (канализация)	Горкомхоз МО «г. Красноуфимск»
:ЗУ5/чзу1	Контур 1	2	105	Публичный сервитут под размещение инженерных коммуникаций (канализация)	Горкомхоз МО «г. Красноуфимск»
	Контур 2	17			
	Контур 3	83			
	Контур 4	3			
:ЗУ5/чзу2	Контур 1	7	175	Публичный сервитут под размещение	ОАО «Ростелеком» Горкомхоз МО «г. Красноуфимск»

Обозначение образуемой части земельного участка	Контур	Площадь части/ контура, кв.м.	Площадь общей части, кв.м.	Характеристика образуемой части земельного участка	Правообладатель
1	2	3	4	5	6
	Контур 2	168		инженерных коммуникаций (линия связи и канализация)	
:ЗУ5/чзу3	Контур 1	46	458	Публичный сервитут под размещение инженерной коммуникации (линия связи)	ОАО «Ростелеком»
	Контур 2	404			
	Контур 3	8			
:ЗУ5/чзу4	Контур 1	1	1	Публичный сервитут под размещение инженерной коммуникации (опора линии связи)	ОАО «Ростелеком»
:ЗУ6/чзу1	Контур 1	8	39	Публичный сервитут под размещение инженерной коммуникации (линия связи)	ОАО «Ростелеком»
	Контур 2	1			
	Контур 3	30			
:ЗУ6/чзу2	Контур 1	9	15	Публичный сервитут под размещение инженерных коммуникаций (канализация)	Горкомхоз МО «г. Красноуфимск»
	Контур 2	6			
:ЗУ6/чзу3	Контур 1	1	1	Публичный сервитут под размещение инженерных коммуникаций (линия связи и канализация)	ОАО «Ростелеком» Горкомхоз МО «г. Красноуфимск»
:ЗУ7/чзу1	Контур 1	10	21	Публичный сервитут под размещение инженерной коммуникации (водопровод)	МУП «Энергосервис»
	Контур 2	11			
:ЗУ7/чзу2	Контур 1	36	178	Публичный сервитут под размещение инженерных коммуникаций (канализация)	Горкомхоз МО «г. Красноуфимск»
	Контур 2	11			
	Контур 3	11			
	Контур 4	120			

Обозначение образуемой части земельного участка	Контур	Площадь части/ контура, кв.м.	Площадь общей части, кв.м.	Характеристика образуемой части земельного участка	Правообладатель
1	2	3	4	5	6
:ЗУ7/чзу3	Контур 1	11	163	Публичный сервитут под размещение инженерных коммуникаций (линия связи и канализация)	ОАО «Ростелеком» Горкомхоз МО «г. Красноуфимск»
	Контур 2	152			
:ЗУ7/чзу4	Контур 1	5	5	Публичный сервитут под размещение инженерных коммуникаций (канализация, линия связи и водопровод)	Горкомхоз МО «г. Красноуфимск»; ОАО «Ростелеком»; МУП «Энергосервис»
:ЗУ7/чзу5	Контур 1	2	4	Публичный сервитут под размещение инженерных коммуникаций (линия связи и водопровод)	ОАО «Ростелеком»; МУП «Энергосервис»
	Контур 2	2			
:ЗУ7/чзу6	Контур 1	6	96	Публичный сервитут под размещение инженерной коммуникации (линия связи)	ОАО «Ростелеком»
	Контур 2	4			
	Контур 3	32			
	Контур 4	54			
66:14:0101012:93/чзу1	Контур 1	228	228	Публичный сервитут под размещение инженерной коммуникации (линия связи)	ОАО «Ростелеком»
66:14:0101012:93/чзу2	Контур 1	669	669	Публичный сервитут под размещение инженерной коммуникации (линия связи)	ОАО «Ростелеком»
66:14:1601001:123/чзу1	Контур 1	1	1	Публичный сервитут под размещение инженерной коммуникации (опора воздушной линии связи)	ОАО «Ростелеком»
66:14:1601001:123/чзу2	Контур 1	21	34	Публичный сервитут под размещение инженерной коммуникации (водопровод)	МУП «Энергосервис»
	Контур 2	13			

Обозначение образуемой части земельного участка	Контур	Площадь части/ контура, кв.м.	Площадь общей части, кв.м.	Характеристика образуемой части земельного участка	Правообладатель
1	2	3	4	5	6
66:14:1601001:123/чзу3	Контур 1	54	316	Публичный сервитут под размещение инженерной коммуникации (линия связи)	ОАО «Ростелеком»
	Контур 2	223			
	Контур 3	39			
66:14:1601001:123/чзу4	Контур 1	20	20	Публичный сервитут под размещение инженерной коммуникации (подземный газопровод)	АО «ГАЗЭКС» Западный округ
66:14:1601001:123/чзу5	Контур 1	34	34	Публичный сервитут под размещение инженерной коммуникации (линия связи)	ОАО «Ростелеком»
66:14:1601001:123/чзу6	Контур 1	14	14	Публичный сервитут под размещение инженерной коммуникации (подземный газопровод)	АО «ГАЗЭКС» Западный округ
66:14:1601001:123/чзу7	Контур 1	2	14	Публичный сервитут под размещение инженерной коммуникации (водопровод)	МУП «Энергосервис»
	Контур 2	12			
66:52:0104001:821/чзу1	Контур 1	6	6	Публичный сервитут под размещение инженерных коммуникаций (канализация и линия связи)	Горкомхоз МО «г. Красноуфимск» ОАО «Ростелеком»
66:52:0104001:821/чзу2	Контур 1	3	9	Публичный сервитут под размещение инженерных коммуникаций (канализация)	Горкомхоз МО «г. Красноуфимск»
	Контур 2	6			
66:52:0104001:821/чзу3	Контур 1	2	2	Публичный сервитут под размещение инженерной коммуникации (водопровод)	МУП «Энергосервис»

Обозначение образуемой части земельного участка	Контур	Площадь части/ контура, кв.м.	Площадь общей части, кв.м.	Характеристика образуемой части земельного участка	Правообладатель
1	2	3	4	5	6
66:00:0000000:1487/чзу1	Контур 1	10	10	Публичный сервитут под размещение инженерных коммуникаций (канализация)	Горкомхоз МО «г. Красноуфимск»
66:14:0101003:12/чзу1	Контур 1	1	1	Публичный сервитут под размещение инженерных коммуникаций (канализация и линия связи)	Горкомхоз МО «г. Красноуфимск» ОАО «Ростелеком»
66:14:0101003:12/чзу2	Контур 1	128	128	Публичный сервитут под размещение инженерных коммуникаций (канализация)	Горкомхоз МО «г. Красноуфимск»

Таблица 5

**Ведомость координат образуемых частей земельных участков в целях оформления сервитутов в границах зоны планируемого размещения линейного объекта**

Обозначение образуемой части земельного участка (количество контуров)	Общая площадь части земельного участка, кв. м	Координаты поворотных точек		
		№ точки	X, м	Y, м
1.	2.	3.	4.	5.
:ЗУ1 (контур4) /чзу1	175	1	371913,81	1357656,99
		2	371923,29	1357652,23
		3	371925,50	1357652,44
		4	371925,86	1357653,17
		5	371927,32	1357652,52
		6	371940,58	1357653,10
		7	371949,41	1357649,63
		8	371951,50	1357653,69
		9	371936,82	1357658,94
		10	371923,92	1357658,37
:ЗУ1 (контур4) /чзу2	19	1	371908,49	1357669,09
		2	371906,39	1357669,84
		3	371903,17	1357662,32
		4	371905,17	1357661,32
:ЗУ1 (контур5) /чзу1	2	1	371952,88	1357660,83
		2	371956,06	1357659,72
		3	371956,27	1357660,04
		4	371953,21	1357661,31
:ЗУ1 (контур5) /чзу2 (контур 1)	292	1	371795,41	1357728,23
		2	371796,00	1357730,39
		3	371756,69	1357749,01
		4	371727,27	1357762,78
		5	371718,70	1357766,03
		6	371707,00	1357770,23
		7	371675,10	1357781,77

Обозначение образуемой части земельного участка (количество контуров)	Общая площадь части земельного участка, кв. м	Координаты поворотных точек		
		№ точки	X, м	Y, м
1.	2.	3.	4.	5.
		8	371674,61	1357779,58
		9	371706,24	1357768,13
		10	371724,69	1357761,52
		11	371755,75	1357746,99
:ЗУ1 (контур5) /чзу2 (контур 2)	26	1	371672,43	1357780,37
		2	371672,92	1357782,56
		3	371662,32	1357786,40
		4	371660,98	1357784,51
:ЗУ1 (контур5) /чзу3 (контур 1)	336	1	371794,38	1357724,50
		2	371795,41	1357728,23
		3	371755,75	1357746,99
		4	371724,69	1357761,52
		5	371706,24	1357768,13
		6	371674,61	1357779,58
		7	371673,99	1357776,79
		8	371691,47	1357770,34
		9	371731,05	1357756,74
		10	371759,34	1357744,33
		11	371764,45	1357738,93
		12	371777,52	1357732,74
:ЗУ1 (контур5) /чзу3 (контур 2)	14	1	371727,27	1357762,78
		2	371756,69	1357749,01
		3	371796,00	1357730,39
		4	371780,12	1357738,14
		5	371746,54	1357754,06
		6	371728,24	1357762,41
:ЗУ1 (контур5) /чзу3 (контур 3)	18	1	371675,26	1357782,50
		2	371675,10	1357781,77
		3	371707,00	1357770,23
		4	371718,70	1357766,03
		5	371714,35	1357767,69
:ЗУ1 (контур5) /чзу3 (контур 4)	9	1	371672,92	1357782,56
		2	371673,10	1357783,32
		3	371665,51	1357786,19
		4	371662,76	1357787,03
		5	371662,32	1357786,40
:ЗУ1 (контур5) /чзу3 (контур 5)	35	1	371671,81	1357777,59
		2	371672,43	1357780,37
		3	371660,98	1357784,51
		4	371659,47	1357782,38
		5	371662,82	1357780,90
:ЗУ1 (контур5) /чзу4 (контур 1)	13	1	371528,44	1357867,19
		2	371530,60	1357872,40
		3	371528,47	1357873,28
		4	371526,25	1357867,90
:ЗУ1 (контур5) /чзу5	5	1	371674,61	1357779,58
		2	371675,10	1357781,77
		3	371672,92	1357782,56
		4	371672,43	1357780,37
:ЗУ1 (контур5) /чзу6 (контур 1)	2	1	371675,10	1357781,77
		2	371675,26	1357782,50
		3	371673,10	1357783,32
		4	371672,92	1357782,56
:ЗУ1 (контур5) /чзу6 (контур 2)	7	1	371673,99	1357776,79
		2	371674,61	1357779,58

Обозначение образуемой части земельного участка (количество контуров)	Общая площадь части земельного участка, кв. м	Координаты поворотных точек		
		№ точки	X, м	Y, м
1.	2.	3.	4.	5.
		3	371672,43	1357780,37
		4	371671,81	1357777,59
:ЗУ1 (контур6) /чзу1 (контур 1)	78	1	371653,70	1357789,56
		2	371653,80	1357789,88
		3	371641,44	1357795,22
		4	371638,10	1357796,67
		5	371640,33	1357803,64
		6	371634,77	1357805,94
		7	371633,26	1357801,24
		8	371629,48	1357800,40
		9	371627,65	1357801,19
		10	371624,56	1357802,48
		11	371624,07	1357801,31
		12	371634,81	1357796,79
		13	371640,34	1357794,62
:ЗУ1 (контур6) /чзу1 (контур 2)	194	1	371538,11	1357835,50
		2	371538,13	1357835,18
		3	371540,22	1357832,48
		4	371541,86	1357830,62
		5	371579,08	1357814,83
		6	371592,86	1357809,82
		7	371598,11	1357808,10
		8	371605,06	1357806,16
		9	371611,02	1357804,05
		10	371615,94	1357801,83
		11	371620,88	1357799,57
		12	371621,11	1357800,13
		13	371617,86	1357801,50
		14	371590,25	1357813,26
		15	371580,29	1357817,58
		16	371562,65	1357825,01
		17	371538,11	1357835,50
:ЗУ1 (контур6) /чзу1 (контур 3)	8	1	371531,59	1357840,67
		2	371534,23	1357840,51
		3	371523,86	1357844,40
		4	371523,67	1357843,64
:ЗУ1 (контур6) /чзу1 (контур 4)	1	1	371522,81	1357840,12
		2	371524,67	1357840,88
		3	371523,14	1357841,46
:ЗУ1 (контур6) /чзу1 (контур 5)	86	1	371621,95	1357802,20
		2	371622,44	1357803,37
		3	371609,17	1357808,90
		4	371581,45	1357820,35
		5	371537,82	1357838,86
		6	371537,89	1357837,99
		7	371563,53	1357827,07
		8	371591,13	1357815,32
		9	371618,72	1357803,56
:ЗУ1 (контур6) /чзу1 (контур 6)	4	1	371653,01	1357787,44
		2	371648,64	1357789,09
		3	371648,89	1357788,62
		4	371652,12	1357787,13
		5	371651,48	1357785,32
		6	371652,19	1357784,98
:ЗУ1 (контур6) /чзу1 (контур 7)	1	1	371647,81	1357789,12

Обозначение образуемой части земельного участка (количество контуров)	Общая площадь части земельного участка, кв. м	Координаты поворотных точек		
		№ точки	X, м	Y, м
1.	2.	3.	4.	5.
:ЗУ1 (контур6) /чзу2 (контур 1)	57	2	371648,12	1357789,29
		3	371644,46	1357790,68
		1	371640,78	1357792,07
		2	371641,06	1357792,64
		3	371641,95	1357792,20
		4	371641,72	1357791,71
		5	371648,12	1357789,29
		6	371648,45	1357789,46
		7	371648,64	1357789,09
		8	371653,01	1357787,44
		9	371653,70	1357789,56
		10	371640,34	1357794,62
		11	371634,81	1357796,79
		12	371624,07	1357801,31
		13	371623,68	1357800,31
		14	371626,80	1357798,81
		15	371626,96	1357799,15
		16	371627,86	1357798,71
		17	371627,70	1357798,37
		18	371633,82	1357795,42
		19	371634,05	1357795,92
20	371634,95	1357795,48		
21	371634,72	1357794,99		
:ЗУ1 (контур6) /чзу2 (контур 2)	11	1	371524,68	1357840,89
		2	371525,15	1357841,08
		3	371531,59	1357840,67
		4	371523,67	1357843,64
		5	371523,14	1357841,46
:ЗУ1 (контур6) /чзу2 (контур 3)	200	1	371537,89	1357837,99
		2	371538,11	1357835,50
		3	371562,65	1357825,01
		4	371580,29	1357817,58
		5	371590,25	1357813,26
		6	371617,86	1357801,50
		7	371621,11	1357800,13
		8	371621,95	1357802,20
		9	371618,72	1357803,56
		10	371591,13	1357815,32
		11	371563,53	1357827,07
Исключить				
1	371619,94	1357802,35		
2	371619,50	1357801,45		
3	371620,40	1357801,01		
4	371620,84	1357801,91		
:ЗУ1 (контур6) /чзу3	1	1	371601,66	1357813,01
		2	371601,66	1357814,01
		3	371600,66	1357814,01
		4	371600,66	1357813,01
:ЗУ1 (контур6) /чзу4	15	1	371627,07	1357809,12
		2	371624,94	1357810,00
		3	371622,61	1357803,80
		4	371624,76	1357802,97
:ЗУ1 (контур6) /чзу5	1	1	371624,76	1357802,97
		2	371622,61	1357803,80
		3	371622,44	1357803,37

Обозначение образуемой части земельного участка (количество контуров)	Общая площадь части земельного участка, кв. м	Координаты поворотных точек		
		№ точки	X, м	Y, м
1.	2.	3.	4.	5.
		4	371624,56	1357802,48
:ЗУ1 (контур6) /чзуб	1	1	371622,44	1357803,37
		2	371621,95	1357802,20
		3	371624,07	1357801,31
		4	371624,56	1357802,48
:ЗУ1 (контур6) /чзу7	16	1	371621,95	1357802,20
		2	371621,11	1357800,13
		3	371633,97	1357794,73
		4	371639,54	1357792,54
		5	371640,78	1357792,07
		6	371634,72	1357794,99
		7	371634,51	1357794,58
		8	371633,61	1357795,02
		9	371633,82	1357795,42
		10	371627,70	1357798,37
		11	371627,43	1357797,81
		12	371626,53	1357798,25
		13	371626,80	1357798,81
		14	371623,68	1357800,31
		15	371624,07	1357801,31
:ЗУ1 (контур6) /чзу8	41	1	371621,11	1357800,13
		2	371620,88	1357799,57
		3	371625,11	1357797,65
		4	371635,35	1357792,96
		5	371643,33	1357789,29
		6	371645,78	1357788,07
		7	371651,48	1357785,32
		8	371652,12	1357787,13
		9	371648,89	1357788,62
		10	371649,38	1357787,70
		11	371648,50	1357787,24
		12	371647,57	1357789,01
		13	371647,81	1357789,12
		14	371644,46	1357790,68
		15	371641,72	1357791,71
		16	371641,52	1357791,31
		17	371640,62	1357791,75
		18	371640,78	1357792,07
		19	371639,54	1357792,54
		20	371633,97	1357794,73
		21	371621,11	1357800,13
:ЗУ1 (контур7) /чзу1 (контур 1)	213	1	371528,44	1357867,19
		2	371543,57	1357863,00
		3	371549,09	1357861,48
		4	371548,35	1357859,69
		5	371575,91	1357847,33
		6	371575,92	1357848,68
		7	371572,38	1357852,48
		8	371563,59	1357857,55
		9	371560,10	1357859,55
		10	371553,85	1357862,79
		11	371530,60	1357872,40
:ЗУ1 (контур7) /чзу1 (контур 2)	251	1	371526,25	1357867,90
		2	371528,47	1357873,28
		3	371521,38	1357876,21

Обозначение образуемой части земельного участка (количество контуров)	Общая площадь части земельного участка, кв. м	Координаты поворотных точек		
		№ точки	X, м	Y, м
1.	2.	3.	4.	5.
		4	371500,94	1357884,66
		5	371477,89	1357894,20
		6	371474,45	1357895,15
		7	371491,62	1357885,74
		8	371491,09	1357884,20
		9	371489,26	1357883,47
		10	371501,01	1357878,51
:ЗУ1 (контур7) /чзу2	13	1	371528,44	1357867,19
		2	371530,60	1357872,40
		3	371528,47	1357873,28
		4	371526,25	1357867,90
		5	371526,90	1357867,63
:ЗУ1 (контур7) /чзу3	17	1	371525,62	1357860,37
		2	371528,43	1357867,20
		3	371526,90	1357867,63
		4	371526,26	1357867,90
		5	371523,50	1357861,25
:ЗУ2(контур3)/чзу1	20	1	371660,98	1357784,51
		2	371662,32	1357786,40
		3	371656,23	1357788,61
		4	371653,70	1357789,56
		5	371653,01	1357787,44
		6	371655,45	1357786,51
:ЗУ2(контур3) /чзу2 (контур 1)	21	1	371659,47	1357782,38
		2	371660,98	1357784,51
		3	371655,45	1357786,51
		4	371653,01	1357787,44
		5	371652,20	1357784,97
:ЗУ2(контур3)/чзу3 (контур 1)	5	1	371662,32	1357786,40
		2	371662,76	1357787,03
		3	371654,70	1357789,49
		4	371653,80	1357789,88
		5	371653,70	1357789,56
		6	371656,23	1357788,61
:ЗУ3/чзу1	10	1	371951,64	1357648,75
		2	371953,56	1357652,76
		3	371951,50	1357653,69
		4	371949,41	1357649,63
:ЗУ4/чзу1 (контур 1)	9	1	371923,29	1357652,23
		2	371913,81	1357656,99
		3	371911,12	1357656,62
		4	371922,88	1357652,17
:ЗУ4/чзу1 (контур 2)	16	1	371525,59	1357860,39
		2	371528,41	1357867,21
		3	371526,90	1357867,63
		4	371526,28	1357867,88
		5	371523,53	1357861,24
:ЗУ4/чзу1 (контур 3)	3	1	371888,84	1357667,84
		2	371890,61	1357664,41
		3	371888,05	1357665,45
:ЗУ4/чзу2	8	1	371903,17	1357662,32
		2	371902,16	1357659,96
		3	371903,53	1357659,49
		4	371901,93	1357655,36
		5	371902,66	1357655,46

Обозначение образуемой части земельного участка (количество контуров)	Общая площадь части земельного участка, кв. м	Координаты поворотных точек		
		№ точки	X, м	Y, м
1.	2.	3.	4.	5.
		6	371905,17	1357661,32
:ЗУ5/чзу1 (контур 1)	2	1	371952,88	1357660,83
		2	371956,06	1357659,72
		3	371956,27	1357660,04
		4	371953,21	1357661,31
:ЗУ5/чзу1 (контур 2)	17	1	371908,49	1357669,09
		2	371911,53	1357676,20
		3	371909,47	1357677,04
		4	371906,39	1357669,84
:ЗУ5/чзу1 (контур 3)	83	1	371898,00	1357681,72
		2	371898,16	1357684,07
		3	371885,43	1357689,21
		4	371874,27	1357693,66
		5	371860,33	1357699,22
		6	371843,27	1357707,49
		7	371833,37	1357712,29
		8	371816,27	1357720,58
		9	371796,00	1357730,39
		10	371838,69	1357709,46
		11	371877,05	1357690,60
		12	371877,34	1357690,03
		13	371884,59	1357687,15
:ЗУ5/чзу1 (контур 4)	3	1	371951,45	1357659,63
		2	371951,55	1357659,85
		3	371928,05	1357669,45
:ЗУ5/чзу2 (контур 1)	7	1	371951,45	1357659,63
		2	371955,96	1357657,73
		3	371955,98	1357659,60
		4	371956,06	1357659,72
		5	371956,06	1357659,72
		6	371956,06	1357659,72
		7	371952,88	1357660,83
		8	371952,07	1357659,64
		9	371951,55	1357659,85
:ЗУ5/чзу2 (контур 2)	168	1	371877,34	1357690,03
		2	371877,05	1357690,60
		3	371838,69	1357709,46
		4	371816,25	1357720,49
		5	371796,00	1357730,39
		6	371795,41	1357728,23
		7	371815,29	1357718,58
		8	371832,39	1357710,29
		9	371842,29	1357705,49
		10	371859,43	1357697,18
		11	371873,45	1357691,58
:ЗУ5/чзу3 (контур 1)	46	1	371953,56	1357652,76
		2	371955,96	1357656,95
		3	371955,96	1357657,74
		4	371951,45	1357659,63
		5	371949,75	1357655,94
		6	371941,58	1357659,16
		7	371936,82	1357658,94
		8	371949,46	1357654,42
		9	371951,50	1357653,69
:ЗУ5/чзу3 (контур 2)	404	1	371873,50	1357684,41

Обозначение образуемой части земельного участка (количество контуров)	Общая площадь части земельного участка, кв. м	Координаты поворотных точек		
		№ точки	X, м	Y, м
1.	2.	3.	4.	5.
		2	371877,49	1357682,66
		3	371880,95	1357680,85
		4	371882,45	1357680,17
		5	371877,34	1357690,03
		6	371873,45	1357691,58
		7	371859,43	1357697,18
		8	371842,29	1357705,49
		9	371832,39	1357710,29
		10	371815,29	1357718,58
		11	371795,41	1357728,23
		12	371794,38	1357724,50
		13	371813,61	1357715,11
		14	371836,05	1357704,08
		15	371872,63	1357686,08
		:ЗУ5/чзу3 (контур 2)	8	1
2	371986,97			1357646,86
3	371976,07			1357652,76
:ЗУ5/чзу4	1	1	371927,13	1357664,89
		2	371927,13	1357665,89
		3	371926,13	1357665,89
		4	371926,13	1357664,89
:ЗУ6/ чзу1 (контур 1)	8	1	371424,18	1357910,97
		2	371424,52	1357912,29
		3	371420,33	1357913,23
		4	371413,44	1357915,85
		5	371413,26	1357915,59
		6	371422,72	1357911,59
:ЗУ6/ чзу1 (контур 2)	1	1	371411,16	1357916,47
		2	371411,30	1357916,67
		3	371405,17	1357919,00
:ЗУ6/ чзу1 (контур 3)	30	1	371359,49	1357938,27
		2	371321,96	1357955,44
		3	371321,41	1357954,12
:ЗУ6/ чзу2(контур 1)	9	1	371406,70	1357905,99
		2	371409,09	1357909,48
		3	371407,10	1357910,30
		4	371407,34	1357910,88
		1	371404,62	1357906,90
:ЗУ6/ чзу2 (контур 1)	6	1	371411,75	1357913,38
		2	371413,26	1357915,59
		3	371411,16	1357916,47
		4	371409,57	1357914,14
:ЗУ6/ чзу3	1	1	371413,44	1357915,85
		2	371411,30	1357916,67
		3	371411,16	1357916,47
		4	371413,26	1357915,59
:ЗУ7/ чзу1 (контур 1)	10	1	371521,73	1357850,98
		2	371523,43	1357855,07
		3	371521,32	1357855,99
		4	371519,60	1357851,83
:ЗУ7/ чзу1 (контур 2)	11	1	371519,66	1357845,97
		2	371521,41	1357850,20
		3	371519,27	1357851,04
		4	371517,51	1357846,78
:ЗУ7/ чзу2 (контур 1)	36	1	371465,13	1357866,37

Обозначение образуемой части земельного участка (количество контуров)	Общая площадь части земельного участка, кв. м	Координаты поворотных точек		
		№ точки	X, м	Y, м
1.	2.	3.	4.	5.
		2	371463,27	1357867,17
		3	371436,52	1357878,37
		4	371422,01	1357884,28
		5	371423,77	1357882,38
		6	371424,72	1357882,05
		7	371438,78	1357876,22
		8	371442,37	1357874,83
		9	371443,18	1357874,50
		10	371460,95	1357867,91
:ЗУ7/ чзу2 (контур 2)	11	1	371403,92	1357901,92
		2	371406,70	1357905,99
		3	371404,62	1357906,90
		4	371401,82	1357902,80
:ЗУ7/ чзу2 (контур 3)	11	1	371399,60	1357895,61
		2	371402,53	1357899,88
		3	371400,40	1357900,72
		4	371397,52	1357896,51
:ЗУ7/ чзу2 (контур 4)	120	1	371373,85	1357904,91
		2	371359,08	1357910,92
		3	371319,03	1357926,57
		4	371310,94	1357929,72
		5	371310,06	1357927,67
		6	371318,21	1357924,49
		7	371342,63	1357914,95
		8	371346,64	1357913,42
:ЗУ7/ чзу3 (контур 1)	11	1	371518,51	1357843,19
		2	371523,14	1357841,46
		3	371523,67	1357843,64
		4	371519,36	1357845,25
:ЗУ7/ чзу3 (контур 2)	152	1	371516,36	1357844,00
		2	371517,21	1357846,06
		3	371513,48	1357847,45
		4	371485,42	1357857,99
		5	371475,97	1357861,90
		6	371471,84	1357862,75
		7	371466,43	1357865,27
		8	371465,13	1357866,37
		9	371460,95	1357867,91
		10	371443,18	1357874,50
		11	371452,13	1357869,41
		12	371462,41	1357865,11
		13	371484,60	1357855,91
		14	371497,40	1357851,13
		15	371512,70	1357845,37
:ЗУ7/ чзу4	5	1	371518,51	1357843,19
		2	371519,36	1357845,25
		3	371517,21	1357846,06
		4	371516,36	1357844,00
:ЗУ7/ чзу5 (контур 1)	2	1	371518,11	1357842,21
		2	371518,51	1357843,19
		3	371516,36	1357844,00
		4	371515,99	1357843,12
		5	371516,53	1357842,91
:ЗУ7/ чзу5 (контур 2)	2	1	371519,36	1357845,25
		2	371519,66	1357845,97

Обозначение образуемой части земельного участка (количество контуров)	Общая площадь части земельного участка, кв. м	Координаты поворотных точек		
		№ точки	X, м	Y, м
1.	2.	3.	4.	5.
		3	371517,51	1357846,78
		4	371517,21	1357846,06
:ЗУ7/ чзуб (контур 1)	6	1	371522,81	1357840,12
		2	371523,14	1357841,46
		3	371518,51	1357843,19
		4	371518,11	1357842,21
:ЗУ7/ чзуб (контур 2)	4	1	371523,67	1357843,64
		2	371523,86	1357844,40
		3	371519,66	1357845,97
		4	371519,36	1357845,25
:ЗУ7/ чзуб (контур 3)	32	1	371517,21	1357846,06
		2	371517,51	1357846,78
		3	371498,45	1357853,94
		4	371478,71	1357861,34
		5	371475,97	1357861,90
		6	371485,42	1357857,99
		7	371513,48	1357847,45
:ЗУ7/ чзуб (контур 4)	54	1	371515,99	1357843,12
		2	371516,36	1357844,00
		3	371512,70	1357845,37
		4	371497,40	1357851,13
		5	371484,60	1357855,91
		6	371462,41	1357865,11
		7	371452,13	1357869,41
		8	371461,61	1357864,16
		9	371473,32	1357859,68
66:14:0101012:93/чзу1	228	1	372241,84	1357561,29
		2	372227,72	1357568,04
		3	372062,69	1357644,26
		4	372080,33	1357635,91
		5	372101,43	1357625,92
		6	372142,97	1357606,20
		7	372197,01	1357580,14
		8	372240,84	1357559,21
66:14:0101012:93/чзу2	669	1	372136,62	1357612,27
		2	372029,73	1357662,21
		3	372015,21	1357668,71
		4	371993,16	1357678,81
		5	371955,84	1357699,51
		6	371937,05	1357708,91
		7	371908,85	1357715,46
		8	371930,87	1357707,06
		9	371946,92	1357699,45
		10	371975,62	1357685,84
		11	372033,65	1357658,02
		12	372062,69	1357644,26
		13	372080,33	1357635,91
66:14:1601001:123/чзу1	1	1	371713,49	1357787,95
		2	371713,49	1357788,95
		3	371712,49	1357788,95
		4	371712,49	1357787,95
66:14:1601001:123/чзу2 (контур 1)	21	1	371679,58	1357801,82
		2	371677,43	1357802,79
		3	371675,47	1357794,01
		4	371677,62	1357793,05

Обозначение образуемой части земельного участка (количество контуров)	Общая площадь части земельного участка, кв. м	Координаты поворотных точек		
		№ точки	X, м	Y, м
1.	2.	3.	4.	5.
66:14:1601001:123/чзу2 (контур 2)	13	1	371525,62	1357860,37
		2	371523,50	1357861,25
		3	371521,32	1357855,99
		4	371523,43	1357855,07
66:14:1601001:123/чзу3 (контур 1)	54	1	371642,01	1357808,88
		2	371644,80	1357817,56
		3	371639,26	1357819,93
		4	371636,50	1357811,34
66:14:1601001:123/чзу3 (контур 2)	223	1	371424,18	1357910,97
		2	371441,13	1357903,82
		3	371469,69	1357891,75
		4	371487,19	1357884,35
		5	371489,26	1357883,47
		6	371491,09	1357884,20
		7	371491,62	1357885,74
		8	371474,45	1357895,15
		9	371459,44	1357899,25
		10	371426,71	1357911,77
		11	371424,52	1357912,29
66:14:1601001:123/чзу3 (контур 3)	39	1	371575,91	1357847,33
		2	371587,51	1357842,13
		3	371626,38	1357825,52
		4	371575,92	1357848,68
66:14:1601001:123/чзу4	20	1	371629,13	1357814,61
		2	371627,02	1357815,55
		3	371632,25	1357822,93
		4	371630,12	1357823,81
66:14:1601001:123/чзу5	34	1	371640,33	1357803,64
		2	371642,01	1357808,88
		3	371636,50	1357811,34
		4	371634,77	1357805,94
66:14:1601001:123/чзу6	14	1	371627,07	1357809,12
		2	371629,13	1357814,61
		3	371627,02	1357815,55
		4	371624,94	1357810,00
66:14:1601001/чзу3 (контур 1)	2	1	371677,60	1357803,52
		2	371677,43	1357802,79
		3	371679,58	1357801,82
		4	371679,75	1357802,59
66:14:1601001/чзу3 (контур 2)	12	1	371677,62	1357793,05
		2	371675,47	1357794,01
		3	371674,36	1357789,02
		4	371676,52	1357788,13
66:52:0104001:821/чзу1	6	1	371471,84	1357862,75
		2	371475,97	1357861,90
		3	371465,13	1357866,37
		4	371466,43	1357865,27
66:52:0104001:821/чзу2 (контур 1)	3	1	371475,97	1357861,90
		2	371478,71	1357861,34
		3	371465,13	1357866,37
66:52:0104001:821/чзу2 (контур 2)	6	1	371402,53	1357899,88
		2	371403,92	1357901,92
		3	371401,82	1357902,80
		4	371400,40	1357900,72
66:52:0104001:821/чзу3	2	1	371519,60	1357851,83

Обозначение образуемой части земельного участка (количество контуров)	Общая площадь части земельного участка, кв. м	Координаты поворотных точек		
		№ точки	X, м	Y, м
1.	2.	3.	4.	5.
		2	371519,27	1357851,04
		3	371521,41	1357850,20
		4	371521,73	1357850,98
		1	371409,09	1357909,48
66:00:0000000:1487/чзу1	10	2	371411,75	1357913,38
		3	371409,57	1357914,14
		4	371407,34	1357910,88
		5	371407,10	1357910,30
		1	371952,12	1357661,09
66:14:0101003:12/чзу1	1	2	371951,55	1357659,85
		3	371952,07	1357659,64
		4	371952,88	1357660,83
		1	371953,21	1357661,31
66:14:0101003:12/чзу2	128	2	371919,77	1357675,34
		3	371898,16	1357684,07
		4	371898,00	1357681,72
		5	371909,47	1357677,04
		6	371911,53	1357676,2
		7	371918,93	1357673,28
		8	371928,05	1357669,45
		9	371951,55	1357659,85
		10	371952,12	1357661,09
		11	371952,88	1357660,83

**3. Перечень и сведения о площади образуемых земельных участков, которые будут отнесены к территориям общего пользования или имуществу общего пользования, в том числе в отношении которых предполагаются резервирование и изъятие для государственных или муниципальных нужд**

Зона планируемого размещения линейного объекта располагается на землях, государственная собственность на которые не разграничена, в связи с чем изъятие участков в границах зоны планируемого размещения линейного объекта проектом не предусматривается. Вместе с тем, предусматривается раздел с сохранением исходных земельных участков №№ 66:14:1601001:174, 66:14:1601001:175, 66:14:1601001:176 в измененных границах с объединением в один многоконтурный земельный участок. Также предусматривается устранение реестровой ошибки земельного участка № № 66:14:0101012:511.

Декларированные земельные участки 66:14:0101003:12, 66:14:0101012:93, 66:14:1601001:123, 66:14:1601001:120, 66:14:1601001:122, 66:14:1601001:125 и 66:14:1601001:152 требуется уточнить по границам формируемых земельных участков и границе зоны планируемого размещения линейного объекта.

После раздела земельных участков с кадастровыми номерами №№66:14:1601001:174, 66:14:1601001:175, 66:14:1601001:176, необходимо уточнить границы п. Березовая Роща по границам кадастрового квартала №66:14:0101003.

Перечень и сведения о площади образуемых земельных участков, которые предлагается отнести к территориям общего пользования, представлен в таблице 2. Ведомость земельных участков, границы которых подлежат уточнению и устранению реестровых ошибок представлена в таблице 7.

Графическое отображение формируемых земельных участков приведено в графической части на Чертеже межевания территории, масштаб 1:500, 00217.2017.10-ПМТ1.ГЧ1.

Согласно сведениям ЕГРН в границах полосы отвода автомобильной дороги «г. Красноуфимск – с. Нижнеиргинское – с. Красносоколье», содержатся земельные участки, границы которых на текущую дату уточнены. Фактически данные земельные участки расположены на конструктивных элементах автодороги, в связи с чем, проектом предусмотрены кадастровые работы по исправлению реестровых ошибок. Ведомость участков приведена в таблице 6.

В таблице 6 представлена ведомость земельных участков, в отношении которых предусмотрены кадастровые работы по исправлению реестровых ошибок с указанием процентного соотношения площади уточнения в границах зоны планируемого размещения линейного объекта к площади существующего земельного участка.

**Ведомость земельных участков, в отношении которых предусмотрены  
кадастровые работы по исправлению реестровых ошибок**

Кадастровый номер изменяемого земельного участка	Категория земель	Вид разрешенного использования земельного участка	Сведения о правах на земельный участок	Площадь уточняемого земельного участка, кв.м	Площадь уточнения, кв.м	Отношение площади уточнения к общей площади участка, %	Примечание
1	2	3	4	5	6	7	8
66:14:0101012:511	Земли сельскохозяйственного назначения	Для сельскохозяйственного производства	Российская Федерация; Собственность, № 66-66-05/041/2010-526 от 08.10.2010	328 411	1029	0,31	Уточнить часть границы данного земельного участка

Таким образом, при устранении реестровой ошибки изменение (уменьшение) площади земельного участка после уточнения его границ по границам зоны планируемого размещения линейного объекта с учетом конструктивных элементов автомобильной дороги не превысит 5% от общей площади изменяемого земельного участка.

## Ведомость земельных участков, границы которых подлежат уточнению и устранению реестровых ошибок

№ п/п	Характеристики исходного (изменяемого) земельного участка								Уточняемые характеристики земельного участка	Координаты (X;Y) м и № точки уточняемой границы		
	Кадастровый номер земельного участка	Площадь земельного участка, кв.м	Характеристика площади и границ земельного участка (уточненные / декларированные)	Местоположение земельного участка	Категория земель	Вид разрешенного использования земельного участка	Сведения о правообладателе	Вид кадастровых работ	Устанавливаемое местоположение земельного участка	№ точки	X	Y
1	2	3	4	5	6	7	8	9	10	11	12	13
1.	66:14:0101003:12	55400	Декларированные	Свердловская обл, р-н Красноуфимский	Земли промышленности, энергетики, транспорта, связи, радиовещания, телевидения, информатики, земли для обеспечения космической деятельности, земли обороны, безопасности и земли иного специального назначения	Под автомобильными дорогами	Данные о правообладателе отсутствуют	Уточнение границ земельного участка	Свердловская область, городской округ Красноуфимск (частично в границах города Красноуфимск) и Красноуфимский округ (частично в границах поселка Березовая Роща и частично на территории вне границ населенных пунктов Красноуфимского округа) автомобильная дорога «г. Красноуфимск – с. Нижнеиргинское – с. Красносоколье»	1	371953,56	1357652,76
										2	371951,50	1357653,69
										3	371949,46	1357654,42
										4	371895,58	1357673,71
										5	371891,30	1357675,24
										6	371890,96	1357674,21
										7	371888,05	1357665,45
										8	371895,90	1357662,28
										9	371903,53	1357659,49
										10	371901,87	1357655,20
										11	371908,56	1357652,59
										12	371910,23	1357656,96
										13	371925,00	1357651,37
										14	371925,85	1357653,18
										15	371946,47	1357643,90
										16	371948,86	1357642,97
										17	371807,32	1357732,98
										18	371797,80	1357736,96
										19	371793,08	1357719,75
										20	371798,86	1357717,49
										21	371815,28	1357710,10
										22	371824,91	1357705,89
										23	371834,88	1357701,56
2.	66:14:0101012:93	70300	Декларированные	Свердловская обл, р-н Красноуфимский	Земли промышленности, энергетики, транспорта, связи, радиовещания, телевидения, информатики, земли для обеспечения космической деятельности, земли обороны, безопасности и земли иного специального назначения	Под автомобильными дорогами	Данные о правообладателе отсутствуют	Уточнение границ земельного участка	Свердловская область, городской округ Красноуфимск (частично в границах города Красноуфимск) и Красноуфимский округ (частично в границах поселка Березовая Роща и частично на территории вне границ населенных пунктов Красноуфимского округа) автомобильная дорога «г. Красноуфимск – с. Нижнеиргинское – с. Красносоколье»	1	372080,33	1357635,91
										2	372136,62	1357612,27
										3	372029,73	1357662,21
										4	372015,21	1357668,71
										5	371993,16	1357678,81
										6	371955,84	1357699,51
										7	371937,05	1357708,91
										8	371908,85	1357715,46
										9	371902,30	1357716,98
										10	371831,35	1357746,45
										11	371839,22	1357741,27
										12	372004,79	1357671,01
3.	66:14:1601001:123	5600	Декларированные	Обл. Свердловская, р-н Красноуфимский, п. Березовая Роща	Земли населённых пунктов	Под автомобильными дорогами	Государственное казенное учреждение Свердловской области «Управление	Уточнение границ земельного участка	Свердловская область, городской округ Красноуфимск (частично в границах города Красноуфимск) и Красноуфимский округ (частично в границах поселка	1	371575,92	1357848,68
										2	371572,38	1357852,48
										3	371563,59	1357857,55
										4	371560,10	1357859,55
										5	371553,85	1357862,79
										6	371530,60	1357872,40

							автомобильных дорог», ИНН: 6658078110		Березовая Роща) автомобильная дорога «г. Красноуфимск – с. Нижнеиргинское – с. Красносоколье»	7	371528,47	1357873,28
										8	371521,38	1357876,21
										9	371500,94	1357884,66
										10	371477,89	1357894,20
										11	371474,45	1357895,15
										12	371521,65	1357874,32
										13	371561,46	1357855,21
										14	371539,64	1357854,64
										15	371524,30	1357861,58
										16	371481,83	1357879,20
										17	371481,59	1357878,50
										18	371523,50	1357861,25
										19	371525,62	1357860,37
4.	66:14:1601001:120	814	Декларированные	обл. Свердловская, р-н Красноуфимский, п. Березовая Роща, вдоль автодороги Красноуфимск - Н.Иргинск	Земли населённых пунктов	Для размещения объекта	Данные о правообладателе отсутствуют	Уточнение границ земельного участка	Свердловская область, городской округ Красноуфимск (Красноуфимский округ (частично в границах поселка Березовая Роща) автомобильная дорога «г. Красноуфимск – с. Нижнеиргинское – с. Красносоколье»	1	371691,47	1357770,34
										2	371692,78	1357774,09
										3	371672,51	1357783,01
										4	371670,67	1357778,01
										5	371671,81	1357777,59
										6	371673,99	1357776,79
										7	371691,47	1357770,34
5.	66:14:1601001:122	291	Декларированные	обл. Свердловская, р-н Красноуфимский, п. Березовая Роща	Земли населённых пунктов	Под опоры линий электропередач	Данные о правообладателе отсутствуют	Уточнение границ земельного участка	Свердловская область, городской округ Красноуфимск (Красноуфимский округ (частично в границах поселка Березовая Роща) автомобильная дорога «г. Красноуфимск – с. Нижнеиргинское – с. Красносоколье»	1	371624,92	1357797,72
										2	371625,99	1357801,19
										3	371605,24	1357808,74
										4	371604,38	1357806,35
										5	371605,06	1357806,16
										6	371611,02	1357804,05
										7	371615,90	1357801,83
										8	371620,88	1357799,57
6.	66:14:1601001:125	17208 +/- 92	Декларированные	обл. Свердловская, р-н Красноуфимский, п. Березовая Роща, ул. Загородная, дом 2	Земли населённых пунктов	Производственная база	Российская Федерация	Уточнение границ земельного участка	Свердловская область, городской округ Красноуфимск (Красноуфимский округ (частично в границах поселка Березовая Роща) автомобильная дорога «г. Красноуфимск – с. Нижнеиргинское – с. Красносоколье»	1	371953,56	1357652,76
										2	371951,50	1357653,69
										3	371947,31	1357645,54
										4	371946,47	1357643,90
										5	371948,86	1357642,97
7.	66:14:1601001:152	7038 +/- 58.8	Ранее учтенный	обл. Свердловская, р-н Красноуфимский, п. Березовая Роща, ул. Загородная, дом №2 а	Земли населённых пунктов	для ведения личного подсобного хозяйства	Глазычев Геннадий Александрович	Уточнение границ земельного участка	Свердловская область, городской округ Красноуфимск (Красноуфимский округ (частично в границах поселка Березовая Роща) автомобильная дорога «г. Красноуфимск – с. Нижнеиргинское – с. Красносоколье»	1	371892,94	1357667,46
										2	371892,91	1357673,46
										3	371890,96	1357674,21
										4	371888,05	1357665,45
										5	371895,90	1357662,28
										6	371903,53	1357659,49
										7	371901,87	1357655,20
										8	371908,56	1357652,59
										9	371910,23	1357656,96
										10	371925,00	1357651,37

8.	66:14:0101012:511	328 411	Уточненный	обл. Свердловская, р-н Красноуфимский, примерно в 100 метрах на север от поселка Березовая Роща, с правой стороны от автодороги Красноуфимск-Нижеиргинское-Красносоколье	Земли сельскохозяйственного назначения	для сельскохозяйственного производства	Российская Федерация	Исправить реестровую ошибку т.к. частично земельный участок расположен на конструктивных элементах автомобильной дороги	Свердловская область, на территории вне границ населенных пунктов Красноуфимского округа) автомобильная дорога «г. Красноуфимск – с. Нижеиргинское – с. Красносоколье»	1	372228,49	1357538,01
										2	372010,39	1357639,86
										3	372004,97	1357639,10
										4	372009,91	1357637,32
										5	372018,85	1357634,11
										6	372030,36	1357628,16
										7	372034,11	1357625,25
										8	372040,52	1357622,11
										9	372064,71	1357612,63
										10	372081,17	1357605,10
										11	372101,29	1357595,47
										12	372120,74	1357584,75
										13	372128,40	1357580,02
										14	372135,92	1357579,86
										15	372152,38	1357572,98
										16	372166,49	1357565,88
										17	372167,54	1357565,39
										18	372175,62	1357560,33
										19	372213,78	1357541,68
										20	372226,43	1357535,56

#### 4. Основные технико-экономические показатели проекта межевания

Основные технико-экономические показатели проекта межевания территории линейного объекта «Строительство автобусных остановок на км 3+632 слева и км 3+660 справа автомобильной дороги г. Красноуфимск – с. Нижнеиргинское – с. Красносоколье на территории городского округа Красноуфимск и Муниципального образования Красноуфимский округ» приведены в таблице 8.

Таблица 8

Технико-экономические показатели проекта межевания территории линейного объекта

№ п/п	Наименование показателя	Единица измерения	Линейный объект на автомобильной дороге г. Красноуфимск – с. Нижнеиргинское – с. Красносоколье
1	2	3	4
1.	Общая площадь территории в границах проектирования, из них:	кв.м	52718
1.1.	площадь территории в границах зоны планируемого размещения линейного объекта	кв.м	32382
2.	Образуемые земельные участки, из них:	ед.	7
2.1.	под постоянную полосу отвода линейного объекта	ед. / кв. м	7 / 14438
2.2	подлежащие разделу с уточнением исходных границ	ед. / кв. м	3 / 157
3.	Образуемые части земельных участков, из них:	ед.	52
3.1.	под установление публичных сервитутов	ед. / кв. м	52 / 5003
4	Площадь формируемой территории общего пользования	кв. м	32382

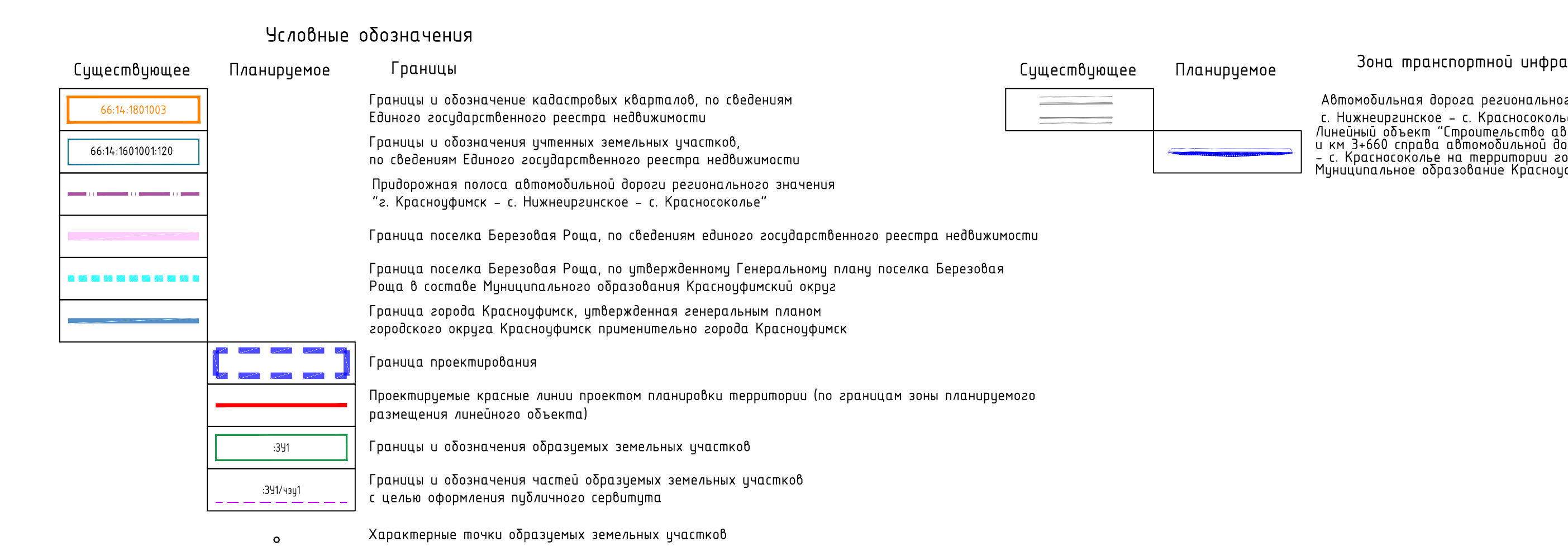
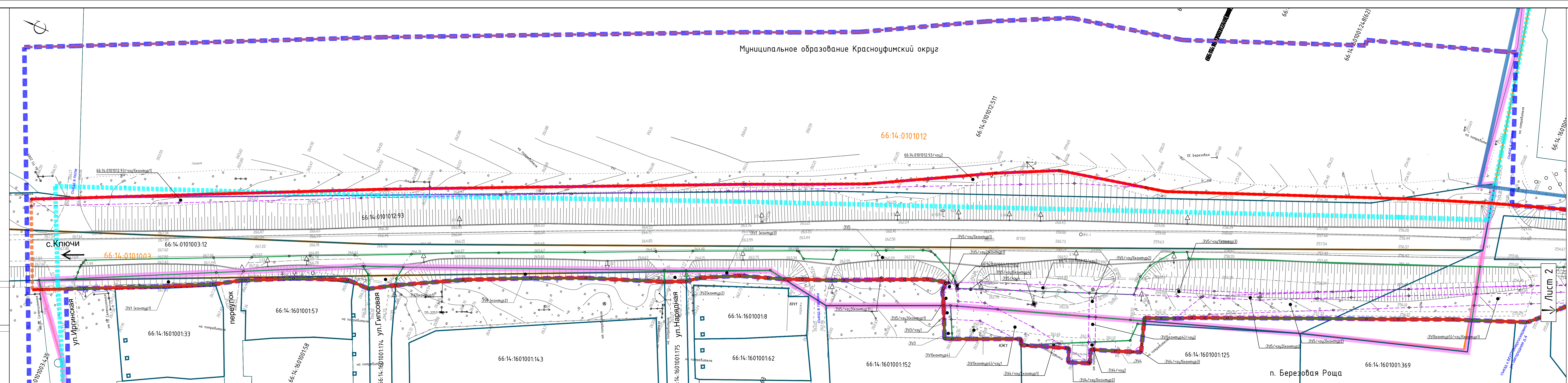
Приложение № 5  
к приказу Министерства  
строительства и развития  
инфраструктуры

Свердловской области

от 29.10.2018 № 543-П

Чертеж межевания территории, масштаб 1:500,  
шифр 00217.2017.10-ПМТ1.ГЧ1

№ п/п	№ документа	№ листа	№ листа в листе	№ листа в альбоме	№ листа в кн.	Ведомость образуемых земельных участков											
						1	2	3	4	5	6	7	8	9	10	11	12
№	исходного кадастрового номера земельного участка	Обозначение образуемого земельного участка	Площадь образуемого земельного участка, кв.м	Категория земель	Вид разрешенного использования земельного участка	Правовый вид земельного участка	Площадь образуемого земельного участка, кв.м	Площадь участка, кв.м	Необходимость проведения кадастровых работ	Категория земель, устанавливаемая по завершению работ	Вид разрешенного использования (номер кода по Классификации видов разрешенного использования (участков))	Примечание					
66:14:1601001	2 (контур 1) 3 (контур 2) 4 (контур 3) 5 (контур 4) 6 (контур 5) 7 (контур 6) 8 (контур 7)	-	-	Земли населенных пунктов	Земли, государственная собственность на которые не разграничены, в границах населенного пункта п. Березовая Роща	Муниципальное образование Краснофимский округ	387 324 69 564 1653 1745 1120	-	-	Земли населенных пунктов	Земельные участки (территории) общего пользования (12.0)	-					
66:14:1601001:174	3:2	1767	-	Земли населенных пунктов	Под авторитарный	Муниципальное образование Краснофимский округ	68	-	-	Земли населенных пунктов	Земельные участки (территории) общего пользования (12.0)	Образование земельного участка из земель или земельного участка, государственная собственность на которые не разграничены					
66:14:1601001:175	3:2	1672	-	Земли населенных пунктов	Под авторитарный	Муниципальное образование Краснофимский округ	26	-	-	Земли населенных пунктов	Земельные участки (территории) общего пользования (12.0)	Право собственности оставших после раздела земельных участков остается за собственниками					
66:14:1601001:176	3:2	1575 +/- 27,78	-	Земли населенных пунктов	Под авторитарный	Муниципальное образование Краснофимский округ	63	-	-	Земли населенных пунктов	Земельные участки (территории) общего пользования (12.0)	Образование земельного участка из земель или земельного участка, государственная собственность на которые не разграничены					
66:14:1601001	3:3	-	-	Земли населенных пунктов	Земли, государственная собственность на которые не разграничены, в границах населенного пункта п. Березовая Роща	Муниципальное образование Краснофимский округ	131	-	-	Земли населенных пунктов	Земельные участки (территории) общего пользования (12.0)	Выести из записи в Едином государственном реестре недвижимости земельный участок № 66:14:1601001:152					
66:14:1601001	3:4	-	-	Земли населенных пунктов	Земли, государственная собственность на которые не разграничены, в границах населенного пункта п. Березовая Роща	Муниципальное образование Краснофимский округ	26	-	-	Земли населенных пунктов	Земельные участки (территории) общего пользования (12.0)	Выести из записи в Едином государственном реестре недвижимости земельный участок № 66:14:1601001:152					
66:14:0101003	3:5	-	-	Земли промышленности, энергетики, транспорта, связи, радиосвязи, телевидения, информатики, земли для обеспечения космической деятельности, земли обороны, безопасности и земли иного специального назначения	Земли, государственная собственность на которые не разграничены, в границах населенного пункта п. Березовая Роща	Муниципальное образование Краснофимский округ	4221	-	-	Земли промышленности, энергетики, транспорта, связи, радиосвязи, телевидения, информатики, земли для обеспечения космической деятельности, земли обороны, безопасности и земли иного специального назначения	Автомобильный транспорт	Исключить реестр по описью с.г.ч. земельного участка расположен на территории населенного пункта Березовая Роща					
66:14:0101004	3:6	-	-	Земли населенных пунктов	Земли, государственная собственность на которые не разграничены, в границах городского округа Краснофимск, на территории города Краснофимск	Муниципальное образование Краснофимский округ	1170	-	-	Земли населенных пунктов	Земельные участки (территории) общего пользования (12.0)	Образование земельного участка из земель или земельного участка, государственная собственность на которые не разграничены					
66:14:0104001	3:7	-	-	Земли населенных пунктов	Земли, государственная собственность на которые не разграничены, в границах городского округа Краснофимск, на территории города Краснофимск	Муниципальное образование Краснофимский округ	2881	-	-	Земли населенных пунктов	Земельные участки (территории) общего пользования (12.0)	Образование земельного участка из земель или земельного участка, государственная собственность на которые не разграничены					

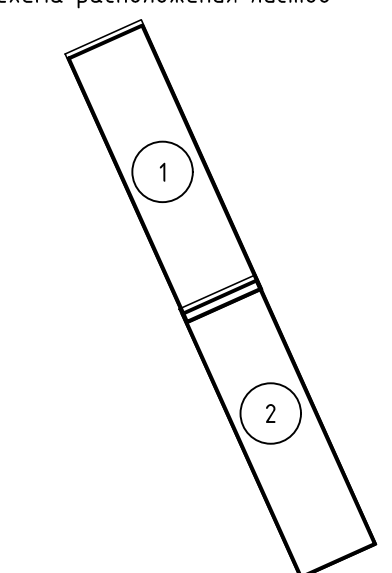


**Границы**  
Границы и обозначение кадастровых кварталов, по сведениям Единого государственного реестра недвижимости  
Границы и обозначения учтенных земельных участков, по сведениям Единого государственного реестра недвижимости  
Границы и обозначения частей образованных земельных участков с целью оформления публичного сервитута  
Характерные точки образуемых земельных участков

**Зона транспортной инфраструктуры**  
Автомобильная дорога регионального значения "г. Краснофимск - с. Нижнеурзинское - с. Красносколье" IV категории  
Линейный объект "Строительство автомобильной дороги с км 3+632 (слева) и км 3+660 (справа) автомобильной дороги г. Краснофимск - с. Нижнеурзинское - с. Красносколье на территории городского округа Краснофимск и муниципального образования Краснофимский округ"

Граница поселка Березовая Роща, по сведениям Единого государственного реестра недвижимости  
Граница поселка Березовая Роща, по утвержденному Генеральному плану поселка Березовая Роща в составе Муниципального образования Краснофимский округ  
Граница города Краснофимск, утвержденная генеральным планом городского округа Краснофимск применительно города Краснофимск  
Граница проектирования  
Проектируемые красные линии проекта планировки территории (по границам зоны планируемого размещения линейного объекта)

Схема расположения листов



1. Система координат - МСК-66

Изм.	Коп.уч.	Лист	М. док.	Подп.	Дата	Страницы	Лист	Листов
Разраб.	Сахарова				09.2018	П	1	2
Проверил	Трушин				09.2018			
Исполн.	Ивахина				09.2018			
Гип	Фролов А.И.				09.2018			

00217.2017.10-ПМТ1.ГЧ1  
Документация по планировке территории для размещения линейного объекта транспортной инфраструктуры регионального значения «Строительство автомобильной дороги с км 3+632 (слева) и км 3+660 (справа) автомобильной дороги г. Краснофимск - с. Нижнеурзинское - с. Красносколье на территории городского округа Краснофимск и муниципального образования Краснофимский округ»  
Проект межевания территории. Основная часть  
Чертеж межевания территории  
М 1:500  
Листовая  
инженерно-технический центр  
ООО "ЛПЦ"  
Формат А3x5

